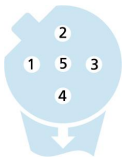
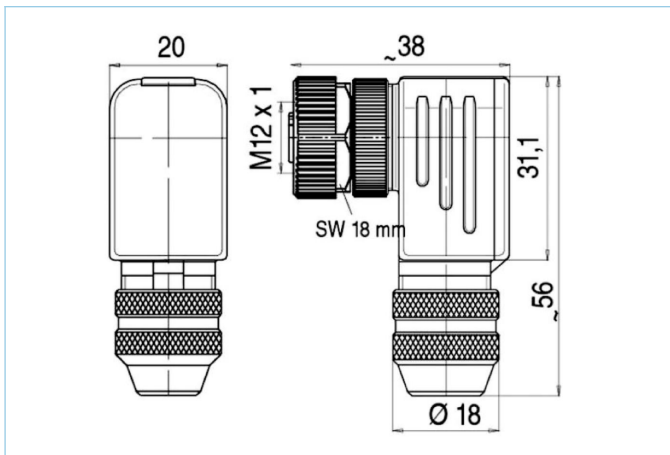


Konfektionierbar, M12, Buchse, gewinkelt, 5-polig, B-codiert, Schraub-/Klemmanschluss, geschirmt, 125V 4A



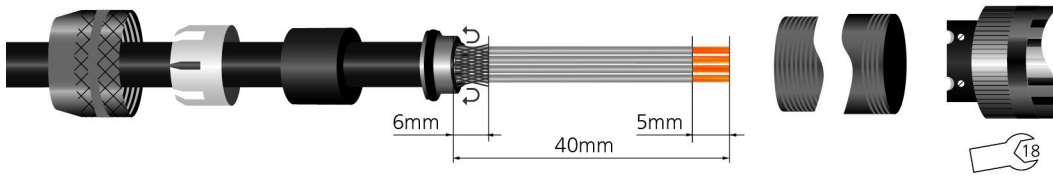
Produktinformationen

| | |
|--------------------|--------------------|
| Artikelbezeichnung | PB-WWAKCSW4.5K |
| Artikel-Nr. | 8040235 |
| Zolltarif-Nr. | 85366990 |
| Step-Datei | PB-WWAKCSW4.5K.stp |
| EAN | 4047106002077 |

Technische Daten

| | |
|---------------------------------------|---------------------------|
| Steckverbinder | Buchse, gewinkelt, M12 |
| Polzahl | 5 |
| Codierung | B |
| Bemessungsspannung | 125V |
| Strombelastbarkeit pro Pin (bei 40°C) | 4A |
| Isulationswiderstand | $\geq 10^9 \Omega$ |
| Durchgangswiderstand | $\leq 3 m\Omega$ |
| Umgebungstemperatur | -40°C...+85°C |
| Material Kontakte | Metall, CuZn, vergoldet |
| Material Kontaktträger | Kunststoff, PA, BK |
| Material Griffkörper | Zinkdruckguss, vernickelt |
| Material Überwurf | Metall, GD-ZN, vernickelt |
| Schirmung | mit Schirmung |
| Anschlussquerschnitt | max. 0,75 mm ² |
| Kabeldurchlass | 6...8 mm |
| Anschlussart | Schraub-/Klemmanschluss |
| Normen | IEC 61076-2-101 |
| Schutzart (montiert) | IP67 |
| Mechanische Lebensdauer | >100 Steckzyklen |
| Verschmutzungsgrad | 3 |
| Ausführung | gewinkelt |

Montagezeichnung



Klassifikationen

| | |
|------------|----------|
| eCl@ss 6.0 | 27260702 |
| eCl@ss 7.0 | 27440102 |
| eCl@ss 8.0 | 27440102 |
| eCl@ss 9.0 | 27440102 |
| ETIM 5.0 | EC002635 |
| ETIM 6.0 | EC002635 |

Link zum Produkt

<https://www.escha.net/de/Produkte/Standard/Konfektionierbare-Steckverbinder/8040235>