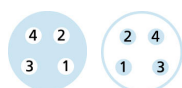
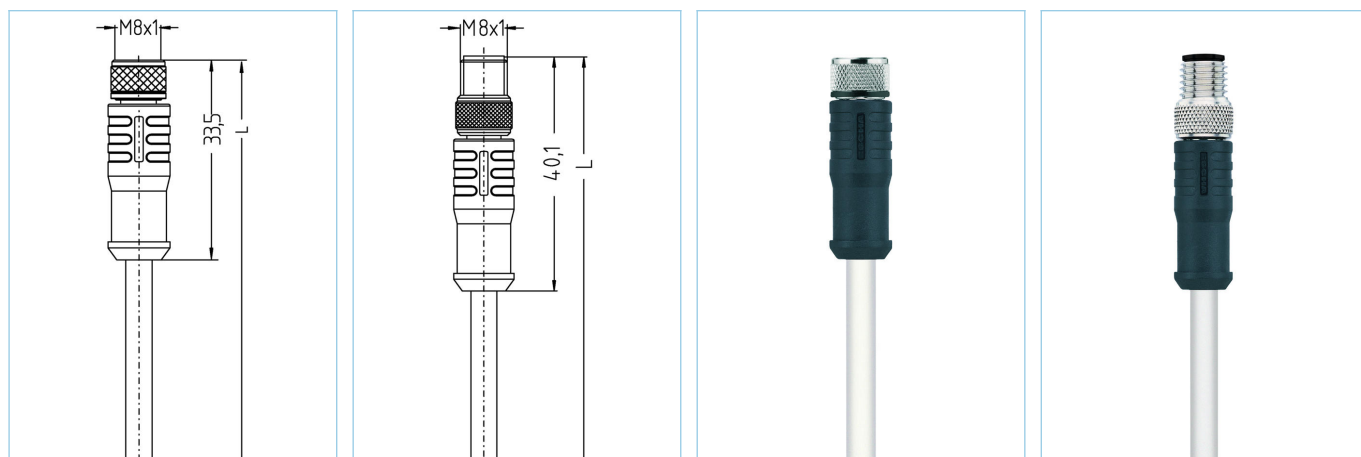


## M8, Buchse, gerade, 4-polig, M8, Stecker, gerade, 4-polig, Sensor-/Aktorleitung Hochtemperatur



### Produktinformationen

|                    |                           |
|--------------------|---------------------------|
| Artikelbezeichnung | HT-SKP4-5-HT-SSP4/S2430   |
| Artikel-Nr.        | 8039976                   |
| Länge              | 5m                        |
| Zolltarif-Nr.      | 85444290                  |
| Step-Datei         | HT-SKP4-HT-SSP4_S2430.stp |
| EAN                | 4047106002022             |

| Technische Daten                      | A-Seite                  | B-Seite                         |
|---------------------------------------|--------------------------|---------------------------------|
| Steckverbinder                        | Buchse, gerade, M8       | Stecker, gerade, M8, schraubbar |
| Polzahl                               | 4                        | 4                               |
| Pin-Belegung                          | 1 BN, 2 WH, 3 BU, 4 BK   | 30V                             |
| Bemessungsspannung                    | 60V                      | 60V                             |
| Strombelastbarkeit pro Pin (bei 40°C) | 4A                       | 4A                              |
| Isolationswiderstand                  | $\geq 10^9 \Omega$       | $\geq 10^9 \Omega$              |
| Umgebungstemperatur                   | -20°C...+150°C           | -20°C...+150°C                  |
| Material Kontakte                     | Metall, CuZn, vergoldet  | Metall, CuZn, vergoldet         |
| Material Kontaktträger                | Kunststoff, PBT GF, BK   | Kunststoff, PBT GF, BK          |
| Material Griffkörper                  | Kunststoff, PBT GF, BK   | Kunststoff, PBT GF, BK          |
| Material Überwurf                     | Metall, CuZn, vernickelt | Metall, CuZn, vernickelt        |
| Material Dichtung (Buchse)            | FPM/FKM                  |                                 |
| Normen                                | IEC 61076-2-104          | IEC 61076-2-104                 |
| Schutzart (montiert)                  | IP65                     | IP65                            |
| Mechanische Lebensdauer               | >100 Steckzyklen         | >100 Steckzyklen                |
| Verschmutzungsgrad                    | 3/2                      | 3/2                             |

|                |                               |
|----------------|-------------------------------|
| <b>Leitung</b> | <b>PTFE, S2430, high temp</b> |
|----------------|-------------------------------|

Die thermische Beständigkeit dieser Hochtemperatur-Leitung reicht von -190°C bis +260°C. Sie zeichnet sich außerdem durch eine sehr gute chemische Festigkeit, sowie Ozon- und Witterungsbeständigkeit aus.

|                          |   |
|--------------------------|---|
| Außendurchmesser Mantel  | 3,80 mm   |
| Material Leitungsmantel  | PTFE  |
| Mantelfarbe              | WH, ähnlich RAL9003   |
| Aderquerschnitt          | 5 x AWG22   |
| Material Aderisolierung  | PTFE  |
| Aderfarben               | BN, WH, BU, BK, GY  |
| Litzenaufbau             | 7 x 0,254 mm  |
| Biegeradius (fest)       | 5 x Ø-Leitung   |
| Biegeradius (bewegt)     | 10 x Ø-Leitung  |
| Temperaturbereich (fest) | -190°C...+260°C   |
| Nennspannung Leitung     | ≤250 V  |
| Besondere Eigenschaften  | seewasserbeständig, LABS-frei, RoHs-konform, ozonbeständig, UV-beständig, hydrolysefest, verifizierte Beständigkeit gegen P3-topactive, nicht brennbar, geringe Rauchentwicklung, hervorragende Chemikalienbeständigkeit, wärmeflexibel |

|                         |
|-------------------------|
| <b>Klassifikationen</b> |
|-------------------------|

|            |          |
|------------|----------|
| eCl@ss 6.0 | 27279218 |
| eCl@ss 7.0 | 27279218 |
| eCl@ss 8.0 | 27279218 |
| eCl@ss 9.0 | 27060311 |
| ETIM 5.0   | EC001855 |
| ETIM 6.0   | EC001855 |

|                |
|----------------|
| <b>Zubehör</b> |
|----------------|

Befestigungsset, M8  
<https://www.escha.net/de/Produkte/Standard/Anschlusstechnik-Zubehoer/8047663>

Drehmomentschlüssel-Set  
<https://www.escha.net/de/Produkte/Standard/Anschlusstechnik-Zubehoer/8055431>

Kennzeichnungsringe Ø 9mm  
<https://www.escha.net/de/produkte/standard/anschlusstechnik-zubehoer?p=1&o=3&n=15&f=809>

|                         |
|-------------------------|
| <b>Link zum Produkt</b> |
|-------------------------|

<https://www.escha.net/de/Produkte/Standard/Sensor-Aktor-Steckverbinder/8039976>