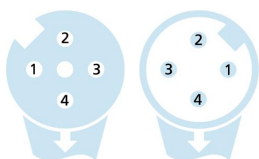
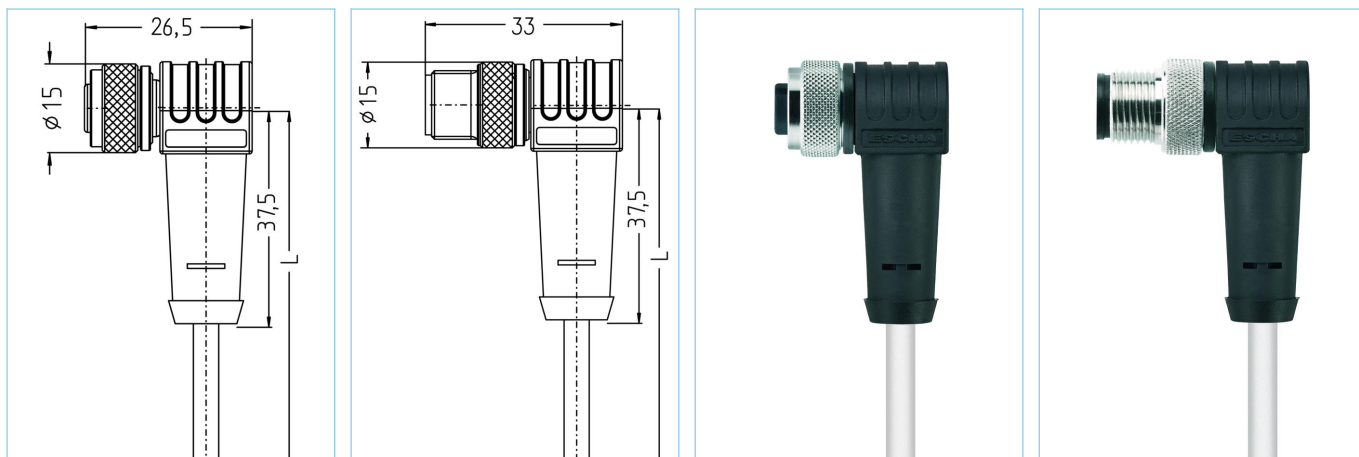


M12, 母头, 弯型, 4针脚, M12, 公头, 弯型, 4针脚, 传感器/执行器电缆 高温



| 产品信息       |                           |                        |
|------------|---------------------------|------------------------|
| 物料描述       | HT-WWAK4-5-HT-WWAS4/S2430 |                        |
| 物料编号       | 8039137                   |                        |
| 长度         | 5m                        |                        |
| 海关关税编码     | 85444290                  |                        |
| Step-文件    | HT-WWAK4-HT-WWAS4.stp     |                        |
| EAN        | 4047106278748             |                        |
| 技术参数       | A面                        | B面                     |
| 连接头        | 母头, 弯型, M12               | 公头, 弯型, M12            |
| 针脚数        | 4                         | 4                      |
| 针脚分布       | 1 BN, 2 WH, 3 BU, 4 BK    | 1 BN, 2 WH, 3 BU, 4 BK |
| 编码         | A                         | A                      |
| 额定电压       | 250V                      | 250V                   |
| 电流负荷 (40°) | 4A                        | 4A                     |
| 绝缘电阻       | ≥10 <sup>9</sup> Ω        | ≥10 <sup>9</sup> Ω     |
| 产品环境温度     | -20°C...+150°C            | -20°C...+150°C         |
| 触点材料       | 合金, 铜锌, 镀金                | 合金, 铜锌, 镀金             |
| 触头载体材料     | 塑料, PBT GF, 黑色            | 塑料, PBT GF, 黑色         |
| 夹紧基体材料     | 塑料, PBT GF, 黑色            | 塑料, PBT GF, 黑色         |
| 连接螺母材料     | 合金, 铜锌, 镀镍                | 合金, 铜锌, 镀镍             |
| 密封 (母头) 材料 | FPM/FKM                   |                        |
| 标准         | IEC 61076-2-101           | IEC 61076-2-101        |
| 防护等级 (安装好) | IP65                      | IP65                   |
| 机械寿命周期     | >100 插拔次数                 | >100 插拔次数              |
| 防护等级       | 3                         | 3                      |

**电缆** PTFE, S2430, high temp

该高温电缆的热阻从-190°C到+260°C该电缆具有完全氟化的护套以及电线绝缘，因此其非常适合用作高频电缆、严苛温度区域内的控制线、以及计算机和航空工业中。此外，其良好的化学强度以及臭氧抗性和耐候性 使得其与众不同。

|           |  |
|-----------|--|
| 外径        | 3,80 mm  |
| 电缆护套材料    | PTFE   |
| 外被颜色      | 白，类似于 RAL9003  |
| 线芯横截面积    | 5 x AWG22  |
| 电缆绝缘材料    | PTFE   |
| 线芯颜色      | 棕，白，蓝，黑，灰  |
| 导体结构      | 7 x 0.254 mm   |
| 弯曲半径 (固定) | 5 x Ø-电缆   |
| 弯曲半径 (重复) | 10 x Ø-电缆  |
| 环境温度 (固定) | -190°C...+260°C  |
| 电缆额定电压    | ≤250 V   |
| 特性        | 耐海水, LABS free, 符合RoHs, 抗臭氧, 抗紫外线, 耐水解, 经验证的清洁剂和消毒剂抗性, 不易燃, 低烟, 优异的化学品抗性, 高温下都具有弹性 |

**分类**

|            |          |
|------------|----------|
| eCl@ss 6.0 | 27279218 |
| eCl@ss 7.0 | 27279218 |
| eCl@ss 8.0 | 27279218 |
| eCl@ss 9.0 | 27060311 |
| ETIM 5.0   | EC001855 |
| ETIM 6.0   | EC001855 |

**附件**

装配-装置, M12  
<https://www.escha.net/cn/8047664>

扭矩扳手组  
<https://www.escha.net/cn/8055431>

标记环Ø 9mm  
<https://www.escha.net/cn/cat/index/sCategory/1473?p=1&o=3&n=15&f=809>

**产品链接**

<https://www.escha.net/cn/8039137>