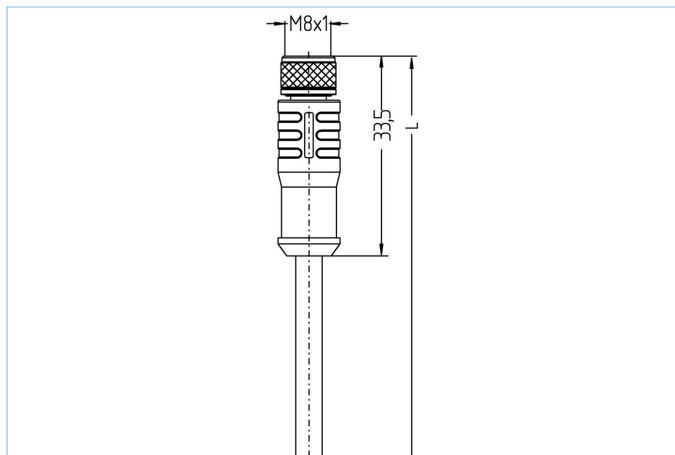


M8, 母头, 直型, 4针脚, 传感器/执行器电缆 高温



| 产品信息 | |
|------------|------------------------|
| 物料描述 | HT-SKP4-3/S2430 |
| 物料编号 | 8038661 |
| 长度 | 3m |
| 海关关税编码 | 85444290 |
| Step-文件 | HT-SKP4_S2430.stp |
| EAN | 4047106218638 |
| 技术参数 | |
| 连接头 | 母头, 直型, M8 |
| 针脚数 | 4 |
| 针脚分布 | 1 BN, 2 WH, 3 BU, 4 BK |
| 额定电压 | 60V |
| 电流负荷 (40°) | 4A |
| 绝缘电阻 | ≥10 ⁹ Ω |
| 产品环境温度 | -20°C...+150°C |
| 触点材料 | 合金, 黄铜, 镀金 |
| 触头载体材料 | 塑料, PBT GF, 黑色 |
| 夹紧基体材料 | 塑料, PBT GF, 黑色 |
| 连接螺母材料 | 合金, 铜锌, 镀镍 |
| 密封(母头)材料 | FPM/FKM |
| 标准 | IEC 61076-2-104 |
| 防护等级 (安装好) | IP65 |
| 机械寿命周期 | >100 插拔次数 |
| 电缆末端装配 | 剥除50mm |
| 污染等级 | 3/2 |
| 类型 | 直型 |

电缆 PTFE, S2430, high temp

该高温电缆的热阻从-190°C到+260°C。此外，其良好的化学强度以及臭氧抗性和耐候性 使得其与众不同。

| | |
|-----------|--|
| 外径 | 3,80 mm |
| 电缆护套材料 | PTFE |
| 外被颜色 | 白，类似于 RAL9003 |
| 线芯横截面积 | 5 x AWG22 |
| 电缆绝缘材料 | PTFE |
| 线芯颜色 | 棕，白，蓝，黑，灰 |
| 导体结构 | 7 x 0.254 mm |
| 弯曲半径 (固定) | 5 x Ø-电缆 |
| 弯曲半径 (重复) | 10 x Ø-电缆 |
| 环境温度 (固定) | -190°C...+260°C |
| 电缆额定电压 | ≤250 V |
| 特性 | 低烟, 优异的化学品抗性, 耐水解, LABS free, 不易燃, 抗臭氧, 符合RoHs, 耐海水, 抗紫外线, 经验证的清洁剂和消毒剂抗性, 高温下都具有弹性 |

分类

| | |
|------------|----------|
| eCl@ss 6.0 | 27279218 |
| eCl@ss 7.0 | 27279218 |
| eCl@ss 8.0 | 27279218 |
| eCl@ss 9.0 | 27060311 |
| ETIM 5.0 | EC001855 |
| ETIM 6.0 | EC001855 |

附件

装配-装置, M8

<https://www.escha.net/cn/8047663>

扭矩扳手组

<https://www.escha.net/cn/8055431>

标记环Ø 9mm

<https://www.escha.net/cat/index/sCategory/1473?p=1&o=3&n=15&f=809>

电缆剥离工具

<https://www.escha.net/cn/8066216>

电缆剥离工具

<https://www.escha.net/cn/8066215>