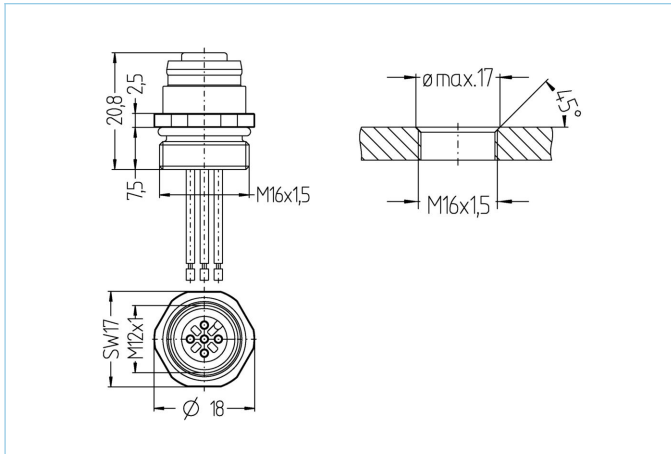


Flansch, M12, Buchse, gerade, 3-polig, Vorderwandmontage, Litzenanschluss, Hochtemperatur



Produktinformationen

Artikelbezeichnung	HT-FK3-0,5/16/S2470
Artikel-Nr.	8037311
Zolltarif-Nr.	85444290
Step-Datei	HT-FK3-m_16.stp
EAN	4047106001070

Technische Daten

Steckverbinder	Buchse, gerade, M12
Polzahl	3
Pin-Belegung	1 BN, 3 BU, 4 BK
Codierung	A
Bemessungsspannung	250V
Strombelastbarkeit pro Pin (bei 40°C)	4A
Isolationswiderstand	$\geq 10^9 \Omega$
Umgebungstemperatur	-20°C...+150°C
Material Kontakte	Metall, CuZn, vergoldet
Material Kontaktrager	Kunststoff, PBT GF, BK
Material Flanschgehause	Metall, CuZn, vernickelt
Material Dichtung (Buchse)	FPM/FKM
Material auere Dichtung	FPM/FKM
Montagerichtung	Vorderwandmontage (ohne Befestigungsmutter)
Litzenlange	0,50m
Aderfarben	BN, BU, BK
Aderquerschnitt	3 x 0,34 mm ²
Material Aderisolierung	PTFE
Befestigungsgewinde	M16x1,5

Anschlussart	Litzenanschluss
Normen	IEC 61076-2-101
Schutzart (montiert)	IP65, IP67, IP68
Mechanische Lebensdauer	>100 Steckzyklen
Verschmutzungsgrad	3
Ausführung	gerade

Klassifikationen

eCl@ss 6.0	27279220
eCl@ss 7.0	27440103
eCl@ss 8.0	27440103
eCl@ss 9.0	27440103
ETIM 5.0	EC002061
ETIM 6.0	EC002061

Link zum Produkt

<https://www.escha.net/de/Produkte/Standard/Einbaustecker/8037311>