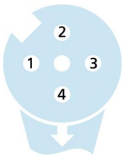
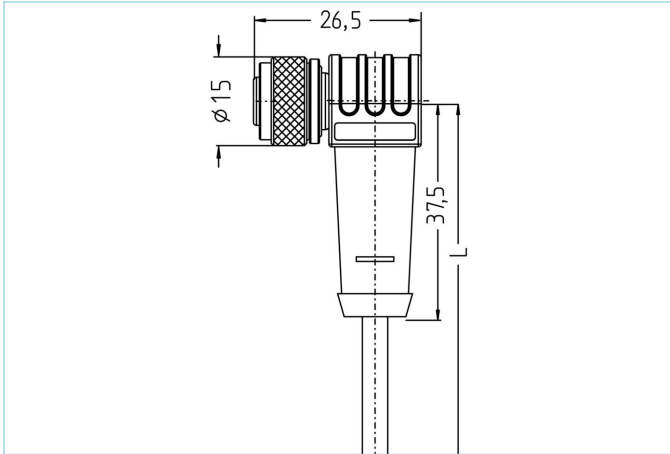


M12, 母头, 弯型, 4针脚, 传感器/执行器电缆 高温



| 产品信息         |                        |
|--------------|------------------------|
| 物料描述         | HT-WWAK4-10/S2430      |
| 物料编号         | 8037214                |
| 长度           | 10m                    |
| 海关关税编码       | 85444290               |
| Step-文件      | HT-WWAK4.stp           |
| EAN          | 4047106000998          |
| 技术参数         |                        |
| 连接头          | 母头, 弯型, M12            |
| 针脚数          | 4                      |
| 针脚分布         | 1 BN, 2 WH, 3 BU, 4 BK |
| 编码           | A                      |
| 额定电压         | 250V                   |
| 电流负荷 ( 40° ) | 4A                     |
| 绝缘电阻         | ≥10 <sup>9</sup> Ω     |
| 产品环境温度       | -20°C...+150°C         |
| 触点材料         | 合金, 黄铜, 镀金             |
| 触头载体材料       | 塑料, PBT GF, 黑色         |
| 夹紧基体材料       | 塑料, PBT GF, 黑色         |
| 连接螺母材料       | 合金, 铜锌, 镀镍             |
| 密封(母头)材料     | FPM/FKM                |
| 标准           | IEC 61076-2-101        |
| 防护等级 ( 安装好 ) | IP65                   |
| 机械寿命周期       | >100 插拔次数              |
| 电缆末端装配       | 剥除50mm                 |
| 污染等级         | 3                      |
| 类型           | 弯型                     |

|    |                        |
|----|------------------------|
| 电缆 | PTFE, S2430, high temp |
|----|------------------------|

该高温电缆的热阻从-190°C到+260°C。此外，其良好的化学强度以及臭氧抗性和耐候性 使得其与众不同。

|          |  |
|----------|--|
| 外径       | 3,80 mm  |
| 电缆护套材料   | PTFE   |
| 外被颜色     | 白，类似于 RAL9003  |
| 线芯横截面积   | 5 x AWG22  |
| 电缆绝缘材料   | PTFE   |
| 线芯颜色     | 棕，白，蓝，黑，灰  |
| 导体结构     | 7 x 0.254 mm   |
| 弯曲半径（固定） | 5 x Ø-电缆   |
| 弯曲半径（重复） | 10 x Ø-电缆  |
| 环境温度（固定） | -190°C...+260°C  |
| 电缆额定电压   | ≤250 V   |
| 特性       | 低烟，优异的化学品抗性，耐水解，LABS free，不易燃，抗臭氧，符合RoHs，耐海水，抗紫外线，经验证的清洁剂和消毒剂抗性，高温下都具有弹性 |

#### 分类

|            |          |
|------------|----------|
| eCl@ss 6.0 | 27279218 |
| eCl@ss 7.0 | 27279218 |
| eCl@ss 8.0 | 27279218 |
| eCl@ss 9.0 | 27060311 |
| ETIM 5.0   | EC001855 |
| ETIM 6.0   | EC001855 |

#### 附件

装配-装置, M12  
<https://www.escha.net/cn/8047664>

扭矩扳手组  
<https://www.escha.net/cn/8055431>

标记环Ø 9mm  
<https://www.escha.net/cn/cat/index/sCategory/1473?p=1&o=3&n=15&f=809>

电缆剥离工具  
<https://www.escha.net/cn/8066215>

电缆剥离工具  
<https://www.escha.net/cn/8066216>

#### 产品链接

<https://www.escha.net/cn/8037214>