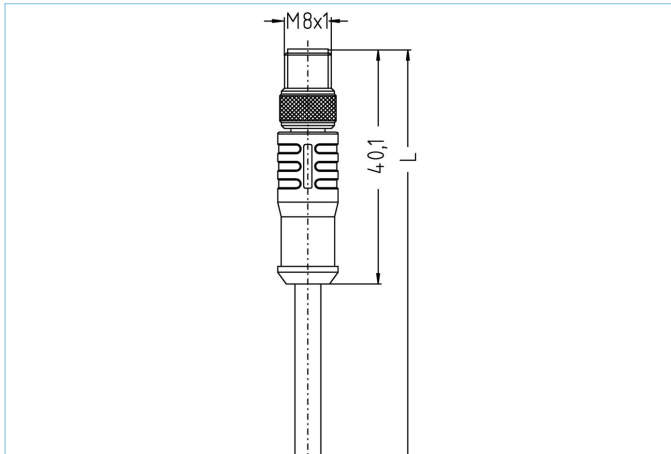


M8, Stecker, gerade, 4-polig, Sensor-/Aktorleitung Hochtemperatur



Produktinformationen

| | |
|--------------------|-------------------|
| Artikelbezeichnung | HT-SSP4-5/S2430 |
| Artikel-Nr. | 8036102 |
| Länge | 5m |
| Zolltarif-Nr. | 85444290 |
| Step-Datei | HT-SSP4_S2430.stp |
| EAN | 4047106000875 |

Technische Daten

| | |
|---------------------------------------|--------------------------|
| Steckverbinder | Stecker, gerade, M8 |
| Polzahl | 4 |
| Pin-Belegung | 1 BN, 2 WH, 3 BU, 4 BK |
| Bemessungsspannung | 60V |
| Strombelastbarkeit pro Pin (bei 40°C) | 4A |
| Isolationswiderstand | $\geq 10^9 \Omega$ |
| Umgebungstemperatur | -20°C...+150°C |
| Material Kontakte | Metall, CuZn, vergoldet |
| Material Kontaktträger | Kunststoff, PBT GF, BK |
| Material Griffkörper | Kunststoff, PBT GF, BK |
| Material Überwurf | Metall, CuZn, vernickelt |
| Normen | IEC 61076-2-104 |
| Schutzart (montiert) | IP65 |
| Mechanische Lebensdauer | >100 Steckzyklen |
| Endenkonfektion | 50mm abgemantelt |
| Verschmutzungsgrad | 3/2 |
| Ausführung | gerade |

| | |
|----------------|-------------------------------|
| Leitung | PTFE, S2430, high temp |
|----------------|-------------------------------|

Die thermische Beständigkeit dieser Hochtemperatur-Leitung reicht von -190°C bis +260°C. Sie zeichnet sich außerdem durch eine sehr gute chemische Festigkeit, sowie Ozon- und Witterungsbeständigkeit aus.

| | |
|--------------------------|------------------------------------------------------------------------------------------------------------------------------------------------------------------------------------------------------------------------------------------|
| Außendurchmesser Mantel | 3,80 mm |
| Material Leitungsmantel | PTFE |
| Mantelfarbe | WH, ähnlich RAL9003 |
| Aderquerschnitt | 5 x AWG22 |
| Material Aderisolierung | PTFE |
| Aderfarben | BN, WH, BU, BK, GY |
| Litzenaufbau | 7 x 0,254 mm |
| Biegeradius (fest) | 5 x Ø-Leitung |
| Biegeradius (bewegt) | 10 x Ø-Leitung |
| Temperaturbereich (fest) | -190°C...+260°C |
| Nennspannung Leitung | ≤250 V |
| Besondere Eigenschaften | geringe Rauchentwicklung, hervorragende Chemikalienbeständigkeit, hydrolysefest, LABS-frei, nicht brennbar, ozonbeständig, RoHS-konform, see-wasserbeständig, UV-beständig, verifizierte Beständigkeit gegen P3-topactive, wärmeflexibel |

| |
|-------------------------|
| Klassifikationen |
|-------------------------|

| | |
|------------|----------|
| eCl@ss 6.0 | 27279218 |
| eCl@ss 7.0 | 27279218 |
| eCl@ss 8.0 | 27279218 |
| eCl@ss 9.0 | 27060311 |
| ETIM 5.0 | EC001855 |
| ETIM 6.0 | EC001855 |

| |
|----------------|
| Zubehör |
|----------------|

Befestigungsset, M8
<https://www.escha.net/de/Produkte/Standard/Anschlusstechnik-Zubehoer/8047663>

Drehmomentschlüssel-Set
<https://www.escha.net/de/Produkte/Standard/Anschlusstechnik-Zubehoer/8055431>

Kennzeichnungsringe Ø 9mm
<https://www.escha.net/de/produkte/standard/anschlusstechnik-zubehoer?p=1&o=3&n=15&f=809>

Abmantelzange
<https://www.escha.net/de/Produkte/Standard/Anschlusstechnik-Zubehoer/8066216>

Abmantelzange
<https://www.escha.net/de/Produkte/Standard/Anschlusstechnik-Zubehoer/8066215>

| |
|-------------------------|
| Link zum Produkt |
|-------------------------|

<https://www.escha.net/de/Produkte/Standard/Sensor-Aktor-Steckverbinder/8036102>