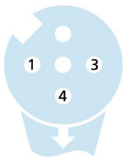
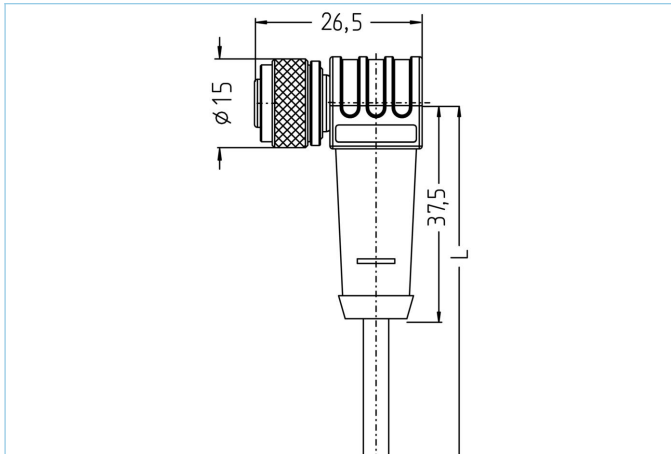


M12, Buchse, gewinkelt, 3-polig, Sensor-/Aktorleitung Hochtemperatur



Produktinformationen

| | |
|--------------------|------------------|
| Artikelbezeichnung | HT-WWAK3-5/S2430 |
| Artikel-Nr. | 8036088 |
| Länge | 5m |
| Zolltarif-Nr. | 85444290 |
| Step-Datei | HT-WWAK3.stp |
| EAN | 4047106000738 |

Technische Daten

| | |
|---------------------------------------|--------------------------|
| Steckverbinder | Buchse, gewinkelt, M12 |
| Polzahl | 3 |
| Pin-Belegung | 1 BN, 3 BU, 4 BK |
| Codierung | A |
| Bemessungsspannung | 250V |
| Strombelastbarkeit pro Pin (bei 40°C) | 4A |
| Isolationswiderstand | $\geq 10^9 \Omega$ |
| Umgebungstemperatur | -20°C...+150°C |
| Material Kontakte | Metall, CuZn, vergoldet |
| Material Kontakträger | Kunststoff, PBT GF, BK |
| Material Griffkörper | Kunststoff, PBT GF, BK |
| Material Überwurf | Metall, CuZn, vernickelt |
| Material Dichtung (Buchse) | FPM/FKM |
| Normen | IEC 61076-2-101 |
| Schutzart (montiert) | IP65 |
| Mechanische Lebensdauer | >100 Steckzyklen |
| Endenkonfektion | 50mm abgemantelt |
| Verschmutzungsgrad | 3 |
| Ausführung | gewinkelt |

| | |
|----------------|-------------------------------|
| Leitung | PTFE, S2430, high temp |
|----------------|-------------------------------|

Die thermische Beständigkeit dieser Hochtemperatur-Leitung reicht von -190°C bis +260°C. Sie zeichnet sich außerdem durch eine sehr gute chemische Festigkeit, sowie Ozon- und Witterungsbeständigkeit aus.

| | |
|--------------------------|--|
| Außendurchmesser Mantel | 3,80 mm |
| Material Leitungsmantel | PTFE |
| Mantelfarbe | WH, ähnlich RAL9003 |
| Aderquerschnitt | 5 x AWG22 |
| Material Aderisolierung | PTFE |
| Aderfarben | BN, WH, BU, BK, GY |
| Litzenaufbau | 7 x 0,254 mm |
| Biegeradius (fest) | 5 x Ø-Leitung |
| Biegeradius (bewegt) | 10 x Ø-Leitung |
| Temperaturbereich (fest) | -190°C...+260°C |
| Nennspannung Leitung | ≤250 V |
| Besondere Eigenschaften | geringe Rauchentwicklung, hervorragende Chemikalienbeständigkeit, hydrolysefest, LABS-frei, nicht brennbar, ozonbeständig, RoHS-konform, see-wasserbeständig, UV-beständig, verifizierte Beständigkeit gegen P3-topactive, wärmeflexibel |

| | |
|-------------------------|--|
| Klassifikationen | |
|-------------------------|--|

| | |
|------------|----------|
| eCl@ss 6.0 | 27279218 |
| eCl@ss 7.0 | 27279218 |
| eCl@ss 8.0 | 27279218 |
| eCl@ss 9.0 | 27060311 |
| ETIM 5.0 | EC001855 |
| ETIM 6.0 | EC001855 |

| | |
|----------------|--|
| Zubehör | |
|----------------|--|

| | |
|--|--|
| Befestigungsset, M12 https://www.escha.net/de/Produkte/Standard/Anschlusstechnik-Zubehoer/8047664 | |
| Drehmomentschlüssel-Set https://www.escha.net/de/Produkte/Standard/Anschlusstechnik-Zubehoer/8055431 | |
| Kennzeichnungsringe Ø 9mm https://www.escha.net/de/produkte/standard/anschlusstechnik-zubehoer?p=1&o=3&n=15&f=809 | |
| Abmantelzange https://www.escha.net/de/Produkte/Standard/Anschlusstechnik-Zubehoer/8066215 | |
| Abmantelzange https://www.escha.net/de/Produkte/Standard/Anschlusstechnik-Zubehoer/8066216 | |

| | |
|-------------------------|--|
| Link zum Produkt | |
|-------------------------|--|

<https://www.escha.net/de/Produkte/Standard/Sensor-Aktor-Steckverbinder/8036088>