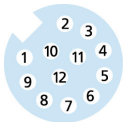
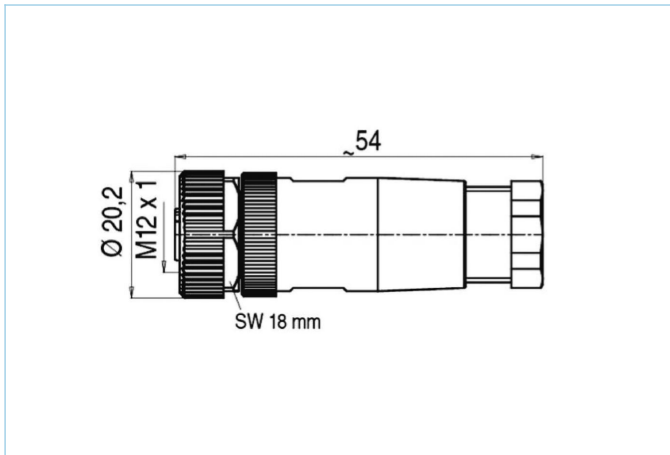
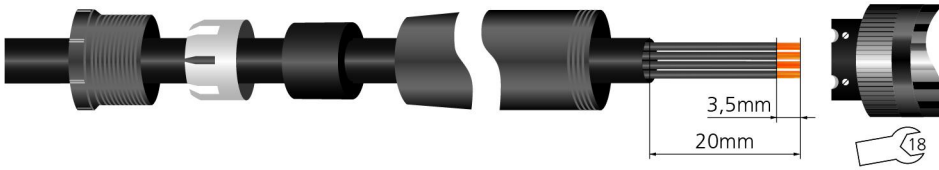


现场接线, M12, 母头, 直型, 12针脚, 焊接连接, 30V 2A



| 产品信息 | |
|------------|---------------------------|
| 物料描述 | WAKC12L |
| 物料编号 | 8031858 |
| 海关关税编码 | 85366990 |
| Step-文件 | WAKC12L.stp |
| EAN | 4047106000554 |
| 技术参数 | |
| 连接头 | 母头, 直型, M12 |
| 针脚数 | 12 |
| 编码 | A |
| 额定电压 | 30V |
| 电流负荷 (40°) | 1A |
| 绝缘电阻 | ≥10 ⁹ Ω |
| 电阻 | ≤ 3mΩ |
| 产品环境温度 | -40°C...+85°C |
| 触点材料 | 合金, 铜锡, 镀金 |
| 触头载体材料 | 塑料, PA, 黑色 |
| 夹紧基体材料 | 塑料, PA, 黑色 |
| 密封(母头)材料 | FPM/FKM |
| 连接横截面积 | max. 0,25 mm ² |
| 电缆出口 | 6...8 mm |
| 连接类型 | 焊接连接 |
| 标准 | IEC 61076-2-101 |
| 防护等级 (安装好) | IP67 |
| 机械寿命周期 | >50 插拔次数 |
| 污染等级 | 3 |
| 类型 | 直型 |

装配图



分类

| | |
|------------|----------|
| eCl@ss 6.0 | 27260702 |
| eCl@ss 7.0 | 27440102 |
| eCl@ss 8.0 | 27440102 |
| eCl@ss 9.0 | 27440102 |
| ETIM 5.0 | EC002635 |
| ETIM 6.0 | EC002635 |

产品链接

<https://www.escha.net/cn/8031858>