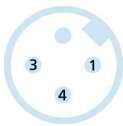
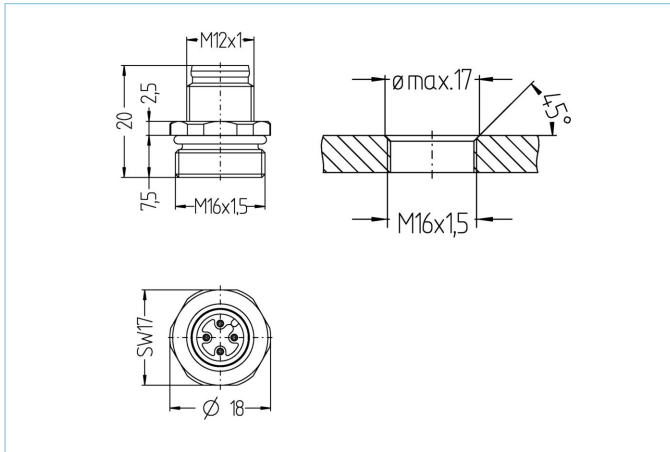


Flansch, M12, Stecker, gerade, 3-polig, Vorderwandmontage, Lötanschluss



Produktinformationen

Artikelbezeichnung	EC-FS3-L/16
Artikel-Nr.	8029545
Zolltarif-Nr.	85366990
Verpackungseinheit	10
Step-Datei	EC-FS3-L_16.stp
EAN	4047106013066

Technische Daten

Steckverbinder	Stecker, gerade, M12
Polzahl	3
Pin-Belegung	1 BN, 3 BU, 4 BK
Codierung	A
Bemessungsspannung	250V
Strombelastbarkeit pro Pin (bei 40°C)	4A
Isolationswiderstand	$\geq 10^9 \Omega$
Umgebungstemperatur	-30°C...+90°C
Material Kontakte	Metall, CuZn, vergoldet
Material Kontakträger	Kunststoff, TPU, BK
Material Flanschgehäuse	Metall, CuZn, vernickelt
Material äußere Dichtung	NBR
Montagerichtung	Vorderwandmontage (ohne Befestigungsmutter)
Befestigungsgewinde	M16x1,5
Anschlussart	Lötanschluss
Normen	IEC 61076-2-101
Schutzart (montiert)	IP65, IP67, IP68
Mechanische Lebensdauer	>100 Steckzyklen
Verschmutzungsgrad	3
Ausführung	gerade

Klassifikationen

eCl@ss 6.0	27279220
eCl@ss 7.0	27440103
eCl@ss 8.0	27440103
eCl@ss 9.0	27440103
ETIM 5.0	EC002061
ETIM 6.0	EC002061