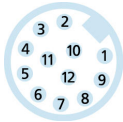
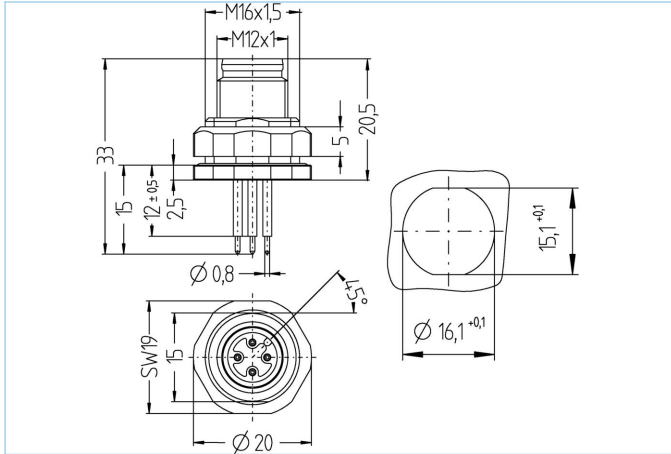


法兰, M12, 公头, 直型, 12针脚, 后面板安装, PC板-连接



产品信息	
物料描述	EC-FSFD12-P/16
物料编号	8029505
海关关税编码	85366990
包装设备	10
Step-文件	EC-FSFD12-P_16.stp
EAN	4047106013158
技术参数	
连接头	公头, 直型, M12
针脚数	12
针脚分布	1 BN, 2 BU, 3 WH, 4 GN, 5 PK, 6 YE, 7 BK, 8 GY, 9 RD, 10 VT, 11 GYPK, 12 RDBU
编码	A
额定电压	30V
电流负荷 (40°)	1.5A
绝缘电阻	≥10 <sup>9</sup> Ω
产品环境温度	-30°C...+90°C
触点材料	合金, 黄铜, 镀金
触头载体材料	塑料, TPU, 黑色
插座外壳材料	合金, 铜锌, 镀镍
防护密封件材料	NBR
装配方向	后面板安装 (带固定螺丝)
可调节的固定螺丝	是
锁紧螺纹	M16x1.5
连接类型	PC板-连接
标准	IEC 61076-2-101
防护等级 (安装好)	IP65, IP67, IP68
机械寿命周期	>100 插拔次数
污染等级	3
类型	直型

分类	
eCl@ss 6.0	27279220
eCl@ss 7.0	27440103
eCl@ss 8.0	27440103
eCl@ss 9.0	27440103
ETIM 5.0	EC002061
ETIM 6.0	EC002061