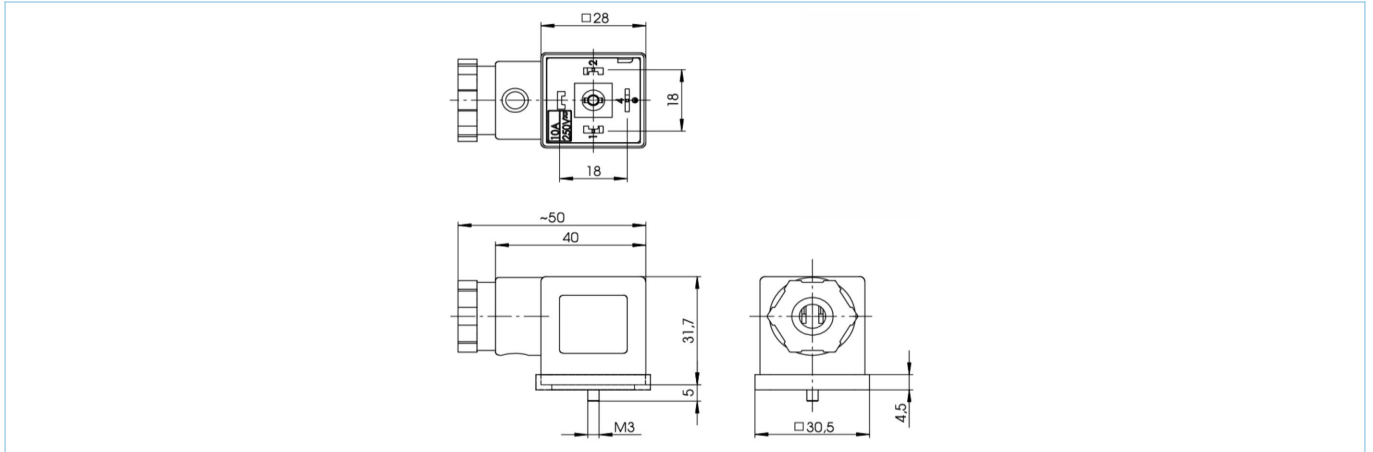


现场接线, 阀连接器, 防护类型 A, 2+PE, 螺丝夹紧连接



产品信息	
物料描述	VC-AC21-0.220-K
物料编号	8028723
海关关税编码	85366990
EAN	4047106014568
技术参数	
连接头	母头, 弯型, A阀
针脚数	2+PE
额定电压	250V
电流负荷 (40°)	10A
电阻	≤ 15mΩ
产品环境温度	-25°C...+90°C
触点材料	合金, 黄铜, 镀锡
触头载体材料	塑料, PA, 黑色
夹紧基体材料	塑料, PA, 黑色
密封(母头)材料	塑料, NBR
防护类型	A
连接横截面积	0,5 mm ² ... 1,5 mm ² *
电缆出口	6..8 mm
连接类型	螺丝夹紧连接
标准	DIN EN 175301-803
防护等级 (安装好)	IP65
类型	弯型
线芯拧紧力矩	max. 0,3 NM
电缆锁紧力矩	1,8 ± 0,2 NM
紧固螺钉拧紧力矩	0,4 ± 0,1 NM
*导线标识	

/ 4.3mm,