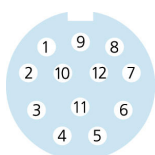
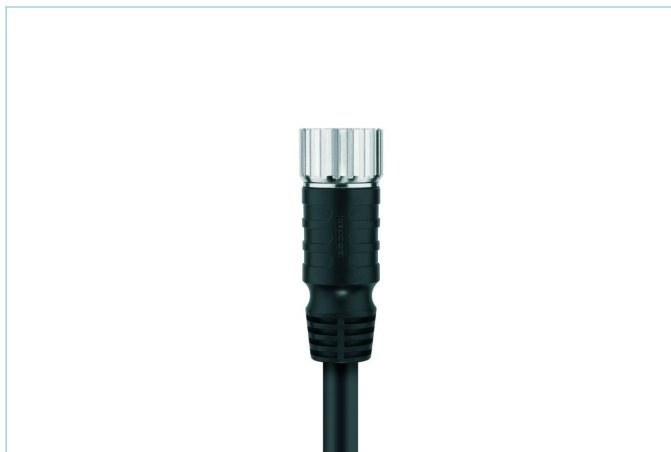
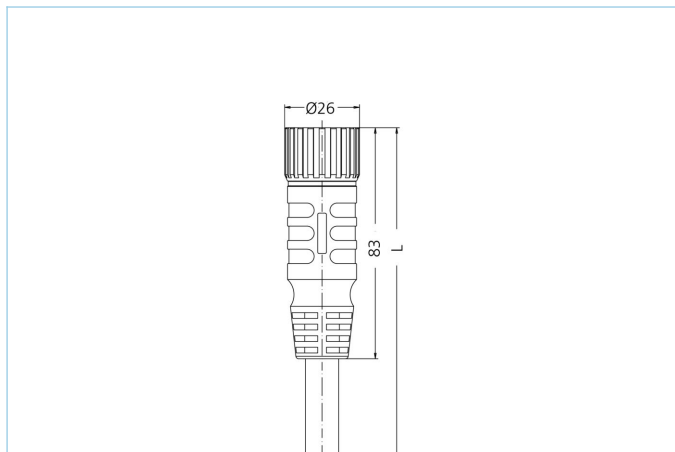


M23, 母头, 直型, 12针脚



产品信息	
物料描述	MKCU12.003-10/S370
物料编号	8026041
长度	10m
海关关税编码	85444290
Step-文件	MKCU12.stp
EAN	4047106024451
技术参数	
连接头	母头, 直型, M23
针脚数	12
针脚分布	1 WH, 2 GN, 3 YE, 4 GY, 5 PK, 6 RD, 7 BK, 8 VT, 9 n.c., 10 BU, 11 BN, 12 GNYE
额定电压	125V
电流负荷功率	8A 连接触点10,11,12
电流负荷信号	4A 其他全部连接触点
绝缘电阻	$\geq 10^9 \Omega$
产品环境温度	-30°C...+90°C
触点材料	合金, 黄铜, 镀金
触头载体材料	塑料, PBT, 黑色
夹紧基体材料	塑料, TPU, 黑色
连接螺母材料	合金, 铜锌, 镀镍
密封(母头)材料	塑料, NBR
防护等级 (安装好)	IP65, IP67
机械寿命周期	>100 插拔次数
电缆末端装配	开放式线缆端口
污染等级	3
类型	直型

电缆	PUR, UL, S370
----	---------------

无卤素弹性控制线，具有较高的机械强度。该电缆具有良好的耐化学品、耐水解及耐微生物性能。最小弯曲半径达到10xD，可用于保护拖链。因其具有良好的焊接现场抗干扰性，该电缆非常适合灵活应用于机器人、机床和金属切削生产中。该电缆符合UL和CSA ((UL10493/20549; cULus) 要求。

外径	8,2 mm
电缆护套材料	PUR
外被颜色	黑，类似于 RAL9005
线芯横截面积	8 x 0.34 mm ² + 3 x 1 mm ²
电缆绝缘材料	PP
线芯颜色	白，黑，绿，黄，灰，粉红，紫，红，棕，蓝，绿黄
弯曲半径 (重复)	min. 10 x Ø-电缆
环境温度 (重复)	-5°C...+80°C
环境温度 (固定)	-40°C...+80°C
拖链应用	200万次
无卤素	是
特性	阻燃, 无卤素, LABS free, 符合RoHs, 可适应拖链

分类	
----	--

eCl@ss 6.0	27279218
eCl@ss 7.0	27279218
eCl@ss 8.0	27279218
eCl@ss 9.0	27060311
ETIM 5.0	EC001855
ETIM 6.0	EC001855

产品链接	
------	--

<https://www.escha.net/cn/8026041>