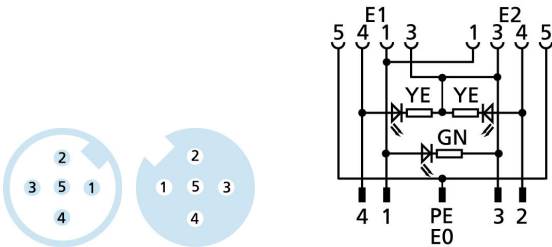
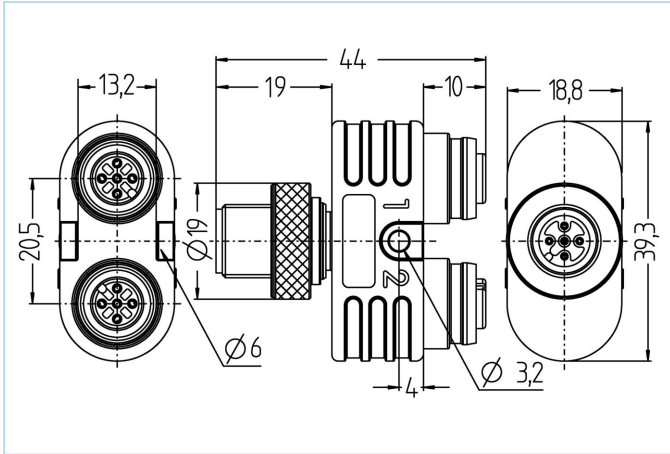


Y型分离器, M12, 公头, 直型, 5针脚, M12, 母头, 直型, 5针脚, M12, 母头, 直型, 5针脚, 带LED



产品信息

物料描述	MB-FSM5-2FKM5.4P3
物料编号	8024644
海关关税编码	85366990
Step-文件	MB-FSM5-2FKM5_4.stp
EAN	4047106032371

技术参数	输出_0	输出_1	输出_2
连接	公头, M12, 带LED	母头, M12, 带LED	母头, M12, 带LED
触点材料	合金, 铜锌, 镀金	合金, 铜锌, 镀金	合金, 铜锌, 镀金
触头载体材料	塑料, TPU, 黑色	塑料, TPU, 黑色	塑料, TPU, 黑色
连接螺母材料	合金, 铜锌, 镀镍	合金, 铜锌, 镀镍	合金, 铜锌, 镀镍
额定电压	30V	30V	30V
编码	A	A	A
针脚数	5	5	5
电流负荷 (40°)	4	4A	4A

绝缘电阻	≥10 ⁹ Ω
产品环境温度	-30°C...+90°C
工作电压指示器	LED 绿色
信号状态指示器	LED 黄色/黄色
夹紧基体材料	塑料, TPU, 透明色
密封(母头)材料	FPM/FKM
机械寿命周期	>100 插拔次数
标准	IEC 61076-2-101
防护等级 (安装好)	IP65, IP67, IP68
污染等级	3

分类

eCl@ss 6.0	27279201
eCl@ss 7.0	27279201
eCl@ss 8.0	27279201
eCl@ss 9.0	27440106
ETIM 5.0	EC002062
ETIM 6.0	EC002925

产品链接

<https://www.escha.net/cn/8024644>