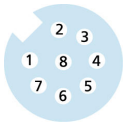
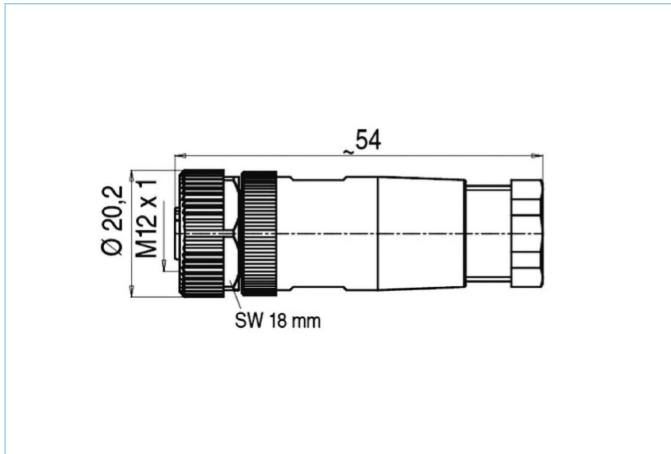


Konfektionierbar, M12, Buchse, gerade, 8-polig, Schraub-/Klemmanschluss, 30V 2A



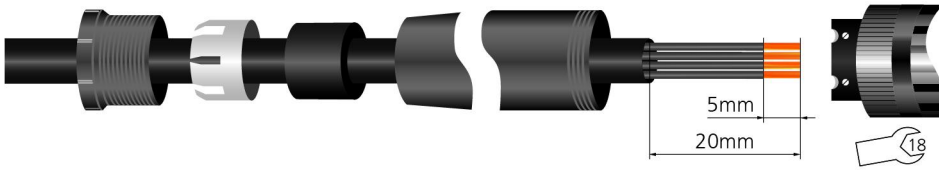
**Produktinformationen**

Artikelbezeichnung	WAKC8K
Artikel-Nr.	8021862
Zolltarif-Nr.	85366990
Step-Datei	WAKC8K.stp
EAN	4047106050030

**Technische Daten**

Steckverbinder	Buchse, gerade, M12
Polzahl	8
Codierung	A
Bemessungsspannung	30V
Strombelastbarkeit pro Pin (bei 40°C)	2A
Isolationswiderstand	≥10 <sup>9</sup> Ω
Durchgangswiderstand	≤ 3mΩ
Umgebungstemperatur	-40°C...+85°C
Material Kontakte	Metall, CuZn, vergoldet
Material Kontaktträger	Kunststoff, PA, BK
Material Griffkörper	Kunststoff, PA, BK
Material Überwurf	Metall, GD-ZN, vernickelt
Material Dichtung (Buchse)	FPM/FKM
Anschlussquerschnitt	max. 0,5 mm <sup>2</sup>
Kabeldurchlass	6...8 mm
Anschlussart	Schraub-/Klemmanschluss
Normen	IEC 61076-2-101
Schutzart (montiert)	IP67
Mechanische Lebensdauer	>50 Steckzyklen
Verschmutzungsgrad	3
Ausführung	gerade

**Montagezeichnung**



**Klassifikationen**

eCl@ss 6.0	27260702
eCl@ss 7.0	27440102
eCl@ss 8.0	27440102
eCl@ss 9.0	27440102
ETIM 5.0	EC002635
ETIM 6.0	EC002635

**Link zum Produkt**

<https://www.escha.net/de/Produkte/Standard/Konfektionierbare-Steckverbinder/8021862>