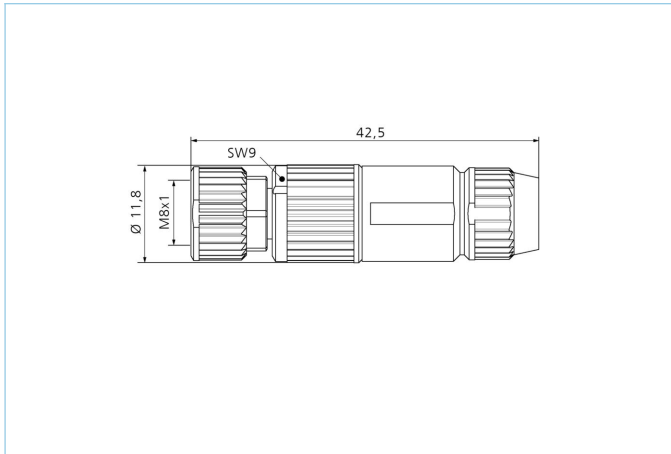


Konfektionierbar, M8, Buchse, gerade, 4-polig, Schneid-/Klemmanschluss, 32V 4A

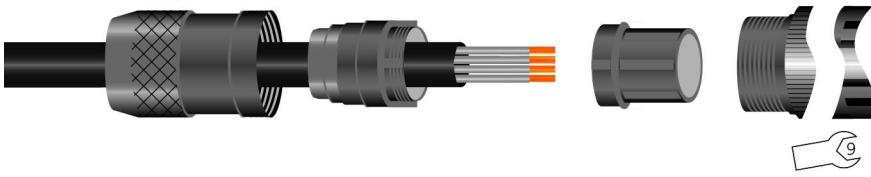


**Produktinformationen**

|                    |               |
|--------------------|---------------|
| Artikelbezeichnung | SKPC45        |
| Artikel-Nr.        | 8019723       |
| Zolltarif-Nr.      | 85366990      |
| Step-Datei         | SKPC45.stp    |
| EAN                | 4047106055912 |

**Technische Daten**

|                                       |  |
|---------------------------------------|--|
| Steckverbinder                        | Buchse, gerade, M8                       |
| Polzahl                               | 4  |
| Codierung                             | A  |
| Bemessungsspannung                    | 32V                                      |
| Strombelastbarkeit pro Pin (bei 40°C) | 4A                                       |
| Isolationswiderstand                  | ≥10 <sup>9</sup> Ω                       |
| Durchgangswiderstand                  | ≤ 10mΩ                                   |
| Umgebungstemperatur                   | -40°C...+85°C                            |
| Material Kontakte                     | Metall, CuZn, vergoldet                  |
| Material Kontakträger                 | Kunststoff, PA, BK                       |
| Material Griffkörper                  | Zinkdruckguss, vernickelt                |
| Material Überwurf                     | Metall, GD-ZN, vernickelt                |
| Anschlussquerschnitt                  | 0,14...0,34 mm <sup>2</sup>   AWG26...22 |
| Kabeldurchlass                        | 2,5...5,1 mm                             |
| Anschlussart                          | Schneid-/Klemmanschluss                  |
| Normen                                | IEC 61076-2-104                          |
| Schutzart (montiert)                  | IP67                                     |
| Mechanische Lebensdauer               | >100 Steckzyklen                         |
| Verschmutzungsgrad                    | 3  |
| Ausführung                            | gerade                                   |

**Montagezeichnung****Klassifikationen**

|            |          |
|------------|----------|
| eCl@ss 6.0 | 27260702 |
| eCl@ss 7.0 | 27440102 |
| eCl@ss 8.0 | 27440102 |
| eCl@ss 9.0 | 27440102 |
| ETIM 5.0   | EC002635 |
| ETIM 6.0   | EC002635 |

**Link zum Produkt**

<https://www.escha.net/de/Produkte/Standard/Konfektionierbare-Steckverbinder/8019723>