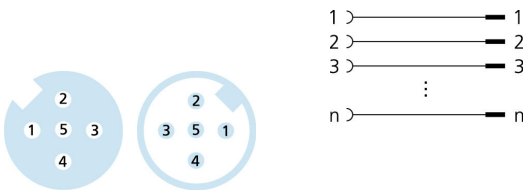
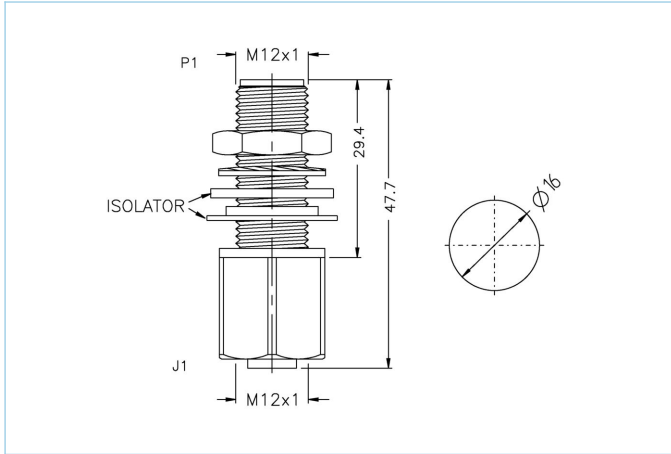


直通穿墙式, M12, 母头, 直型, 5针脚, M12, 公头, 直型, 5针脚



产品信息		
物料描述	FKFS4.5/M12	
物料编号	8018405	
海关关税编码	85366990	
包装设备	1	
Step-文件	FKFS4_5_M12.stp	
EAN	40471106060527	
技术参数	A面	B面
连接头	母头, 直型, M12	公头, 直型, M12
针脚数	5	5
编码	A	A
额定电压	250V	250V
电流负荷 (40°)	4A	4A
绝缘电阻	≥10 ⁹ Ω	≥10 ⁹ Ω
产品环境温度	-40°C...+80°C	-40°C...+80°C
触点材料	合金, 铜锌, 镀金	合金, 铜锌, 镀金
触头载体材料	塑料, TPU, 黑色	塑料, TPU, 黑色
标准	IEC 61076-2-101	IEC 61076-2-101
防护等级 (安装好)	IP67	IP67
机械寿命周期	>100 插拔次数	>100 插拔次数
防护等级	3	3
分类		
eCl@ss 6.0	27279201	
eCl@ss 7.0	27279201	
eCl@ss 8.0	27279201	
eCl@ss 9.0	27440106	
ETIM 5.0	EC002062	
ETIM 6.0	EC002925	
产品链接		

<https://www.escha.net/cn/8018405>