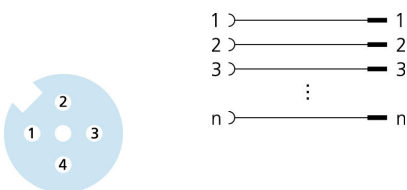
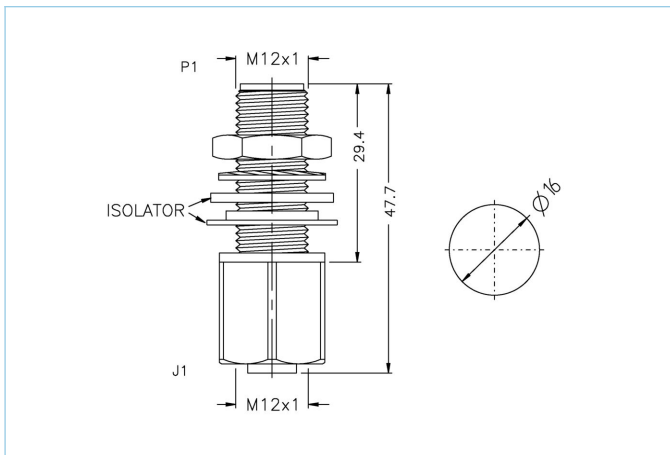


Wanddurchführung, M12, Buchse, gerade, 4-polig, M12, Stecker, gerade, 4-polig



Produktinformationen

Artikelbezeichnung	FKFS4/M12
Artikel-Nr.	8018404
Zolltarif-Nr.	85366990
Verpackungseinheit	1
Step-Datei	FKFS4_M12.stp
EAN	4047106060534

Technische Daten	A-Seite	B-Seite
Steckverbinder	Buchse, gerade, M12	Stecker, gerade, M12
Polzahl	4	4
Codierung	A	A
Bemessungsspannung	150V	150V
Strombelastbarkeit pro Pin (bei 40°C)	4A	4A
Isolationswiderstand	$\geq 10^9 \Omega$	$\geq 10^9 \Omega$
Umgebungstemperatur	-40°C...+80°C	-40°C...+80°C
Material Kontakte	Metall, CuZn, vergoldet	Metall, CuZn, vergoldet
Material Kontaktträger	Kunststoff, TPU, BK	Kunststoff, TPU, BK
Normen	IEC 61076-2-101	IEC 61076-2-101
Schutzart (montiert)	IP67	IP67
Mechanische Lebensdauer	>100 Steckzyklen	>100 Steckzyklen
Verschmutzungsgrad	3	3

Klassifikationen

eCl@ss 6.0	27279201
eCl@ss 7.0	27279201
eCl@ss 8.0	27279201
eCl@ss 9.0	27440106
ETIM 5.0	EC002062
ETIM 6.0	EC002925

Link zum Produkt

<https://www.escha.net/de/Produkte/Standard/Einbaustecker/8018404>