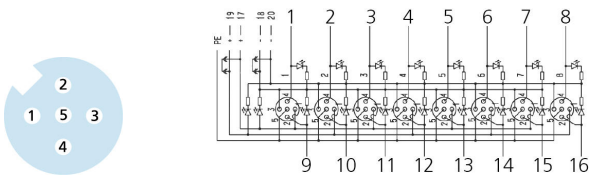
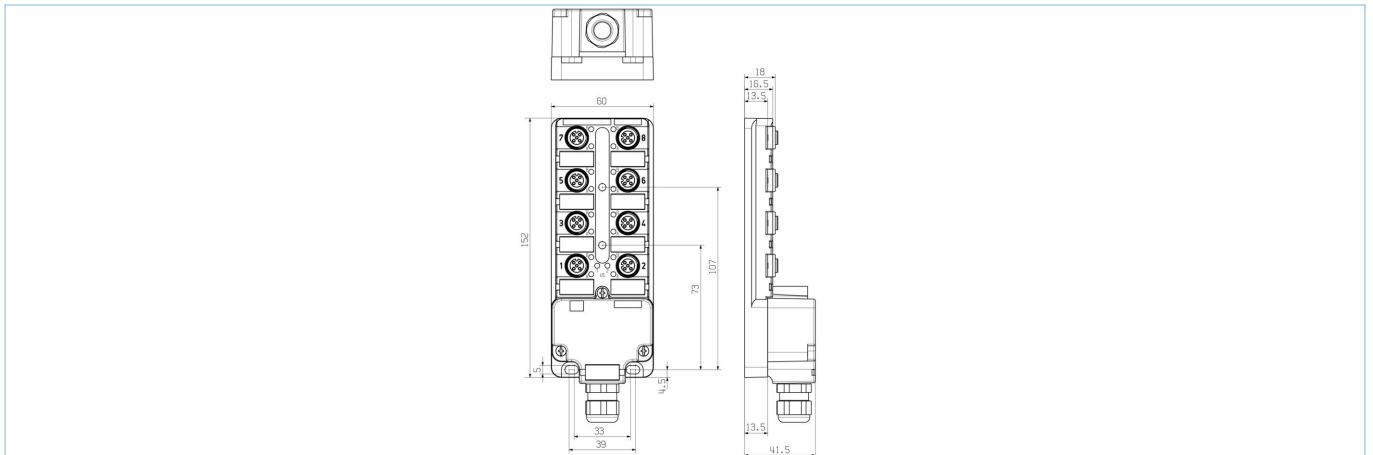


I/O-分线盒, 8 ports, 前端连接, M12, 母头, 5针脚



产品信息

物料描述	8MB12-5P4-K-SK
物料编号	8018198
海关关税编码	85366990
EAN	4047106061234

技术参数

I/O 分线盒	8口, M12
I/O 插槽	母头, M12
针脚数	5
编码	A
额定电压	30V
电流负荷 (40°)	2A
总电流负荷	12A
绝缘电阻	≥10 ⁹ Ω
电阻	≤ 5mΩ
产品环境温度	-30°C...+90°C
I/O 插槽数量	8
逻辑电路	PNP
信号状态指示器	LED 黄色
工作电压指示器	LED 绿色
触点材料	合金, 黄铜, 镀金
触头载体材料	塑料, PBT, 黑色
外壳材料	塑料, PBT, 灰色
螺纹嵌入材料	合金, 铜锌
连接类型	自装配规格
防护等级 (安装好)	IP65, IP67
机械寿命周期	>50 插拔次数
污染等级	3