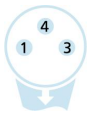
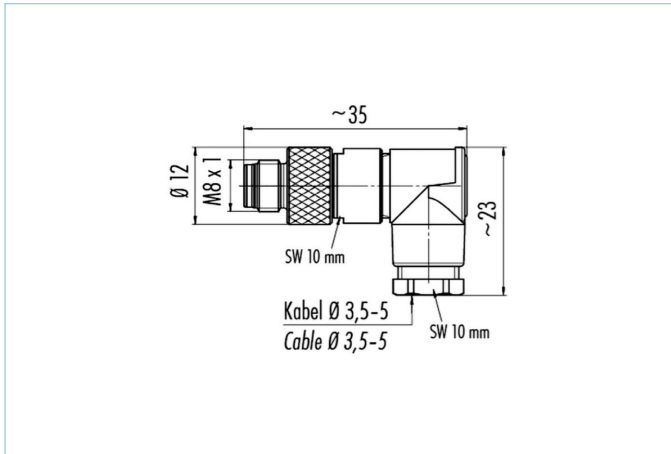


Konfektionierbar, M8, Stecker, gewinkelt, 3-polig, Lötanschluss, 60V 4A



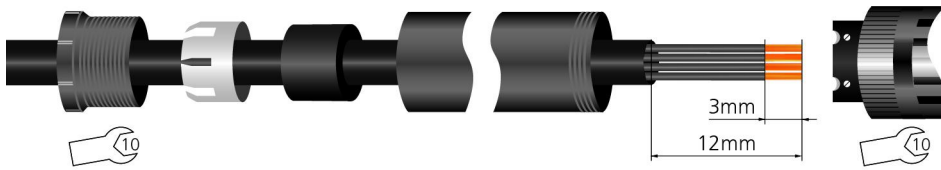
Produktinformationen

Artikelbezeichnung	SWSPC3L
Artikel-Nr.	8017365
Zolltarif-Nr.	85366990
Step-Datei	SWSPC3L.stp
EAN	4047106064785

Technische Daten

Steckverbinder	Stecker, gewinkelt, M8
Polzahl	3
Codierung	A
Bemessungsspannung	60V
Strombelastbarkeit pro Pin (bei 40°C)	4A
Isolationswiderstand	≥10 ⁹ Ω
Durchgangswiderstand	≤ 3mΩ
Umgebungstemperatur	-40°C...+85°C
Material Kontakte	Metall, CuZn, vergoldet
Material Kontaktträger	Kunststoff, PA, BK
Material Griffkörper	Kunststoff, PBT/PA, BK
Material Überwurf	Metall, GD-ZN, vernickelt
Anschlussquerschnitt	max. 0,25 mm ²
Kabeldurchlass	3,5...5 mm
Anschlussart	Lötanschluss
Normen	IEC 61076-2-104
Schutzart (montiert)	IP67
Mechanische Lebensdauer	>100 Steckzyklen
Verschmutzungsgrad	3
Ausführung	gewinkelt

Montagezeichnung



Klassifikationen

eCl@ss 6.0	27260702
eCl@ss 7.0	27440102
eCl@ss 8.0	27440102
eCl@ss 9.0	27440102
ETIM 5.0	EC002635
ETIM 6.0	EC002635

Link zum Produkt

<https://www.escha.net/de/Produkte/Standard/Konfektionierbare-Steckverbinder/8017365>