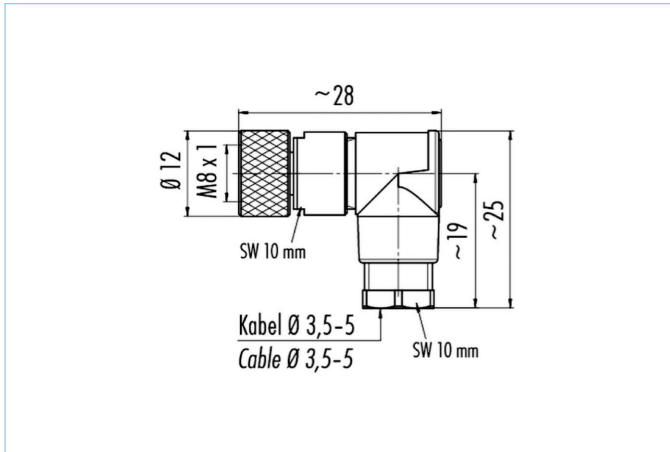


Konfektionierbar, M8, Buchse, gewinkelt, 3-polig, Lötanschluss, 32V 4A



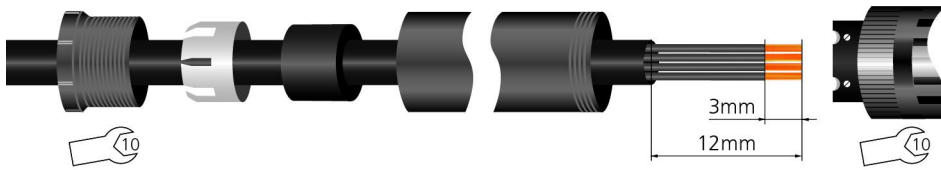
Produktinformationen

Artikelbezeichnung	SWKPC3L
Artikel-Nr.	8017351
Zolltarif-Nr.	85366990
Step-Datei	SWKPC3L.stp
EAN	4047106064877

Technische Daten

Steckverbinder	Buchse, gewinkelt, M8
Polzahl	3
Codierung	A
Bemessungsspannung	60V
Strombelastbarkeit pro Pin (bei 40°C)	4A
Isolationswiderstand	$\geq 10^9 \Omega$
Durchgangswiderstand	$\leq 3 m\Omega$
Umgebungstemperatur	-40°C...+85°C
Material Kontakte	Metall, CuSn, vergoldet
Material Kontakträger	Kunststoff, PA, BK
Material Griffkörper	Kunststoff, PA, BK
Material Überwurf	Metall, GD-ZN, vernickelt
Anschlussquerschnitt	0,14...0,34 mm ² AWG26...22
Kabeldurchlass	3,5...5 mm
Anschlussart	Lötanschluss
Normen	IEC 61076-2-104
Schutzart (montiert)	IP67
Mechanische Lebensdauer	>100 Steckzyklen
Verschmutzungsgrad	3
Ausführung	gewinkelt

Montagezeichnung



Klassifikationen

eCl@ss 6.0	27260702
eCl@ss 7.0	27440102
eCl@ss 8.0	27440102
eCl@ss 9.0	27440102
ETIM 5.0	EC002635
ETIM 6.0	EC002635

Link zum Produkt

<https://www.escha.net/de/Produkte/Standard/Konfektionierbare-Steckverbinder/8017351>