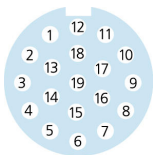
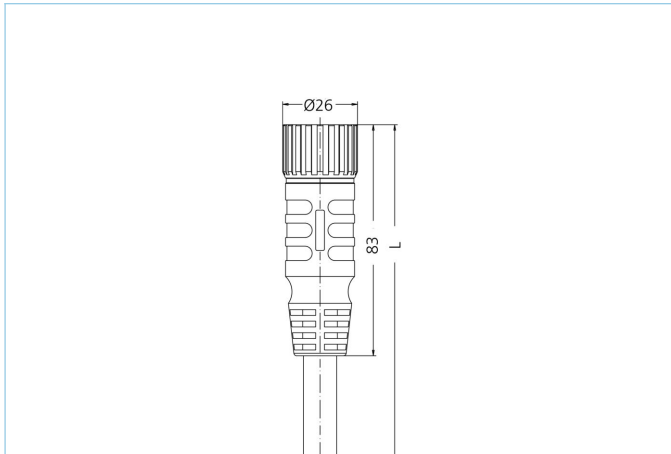


## M23, Buchse, gerade, 19-polig



### Produktinformationen

Artikelbezeichnung	MKCU19.003-10/S370
Artikel-Nr.	8017222
Länge	10m
Zolltarif-Nr.	85444290
Step-Datei	MKCU19.003-L_S370.stp
EAN	4047106065423

### Technische Daten

Steckverbinder	Buchse, gerade, M23
Polzahl	19
Pin-Belegung	1 VT, 2 RD, 3 GY, 4 RDBU, 5 GN, 6 BU, 7 GYPK, 8 WHGN, 9 WHYE, 10 WHGY, 11 BK, 12 GNYE, 13 YEBN, 14 BNGN, 15 WH, 16 YE, 17 PK, 18 GYBN, 19 BN
Bemessungsspannung	125V
Strombelastbarkeit Power	10A Kontakte 6,12,19
Strombelastbarkeit Signal	4A alle übrigen Kontakte
Isolationswiderstand	$\geq 10^9 \Omega$
Umgebungstemperatur	-30°C...+90°C
Material Kontakte	Metall, CuZn, vergoldet
Material Kontakträger	Kunststoff, PBT, WH
Material Griffkörper	Kunststoff, TPU, BK
Material Überwurf	Metall, CuZn, vernickelt
Material Dichtung (Buchse)	Kunststoff, NBR
Schutzart (montiert)	IP65, IP67
Mechanische Lebensdauer	>100 Steckzyklen
Endenkonfektion	offenes Kabelende
Verschmutzungsgrad	3
Ausführung	gerade

<b>Leitung</b>	<b>PUR, UL, S370</b>
----------------	----------------------

Flexible, silikon- und halogenfreie Steuerleitung mit hoher mechanischer Festigkeit. Die Leitung ist chemikalien-, hydrolyse- und mikrobenresistent. Der Schleppketteneinsatz ist bei einem Biegeradius von min. 10x möglich. Durch ihre Schweißfunkenbeständigkeit ist die Leitung sehr gut für den flexiblen Einsatz im Bereich der Robotertechnik, Werkzeugmaschinen und spanabhebenden Fertigung geeignet. Die Leitungen erfüllen die Forderung nach UL und CSA (UL10493/20549; cULus).

Außendurchmesser Mantel	9,7 mm
Material Leitungsmantel	PUR
Mantelfarbe	BK, ähnlich RAL9005
Aderquerschnitt	16 x 0.34 mm <sup>2</sup> + 3 x 1 mm <sup>2</sup>
Material Aderisolierung	PP
Aderfarben	VT, RD, GY, GN, BK, WH, PK, YE, RDBU, GYPK, WHGN, WHYE, WHGY, YEEN, BNGN, GYBN, BN, BU, GNYE
Biegeradius (bewegt)	min. 10 x Ø-Leitung
Temperaturbereich (bewegt)	-5°C...+80°C
Temperaturbereich (fest)	-40°C...+80°C
Schleppketteneinsatz	2 Mio. Zyklen
Halogenfrei	Ja
Besondere Eigenschaften	flammwidrig, halogenfrei, LABS-frei, RoHS-konform, schleppkettenfähig

<b>Klassifikationen</b>	
-------------------------	--

eCl@ss 6.0	27279218
eCl@ss 7.0	27279218
eCl@ss 8.0	27279218
eCl@ss 9.0	27060311
ETIM 5.0	EC001855
ETIM 6.0	EC001855

<b>Link zum Produkt</b>
-------------------------

<https://www.escha.net/de/Produkte/Standard/Sensor-Aktor-Steckverbinder/8017222>