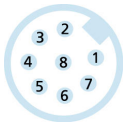
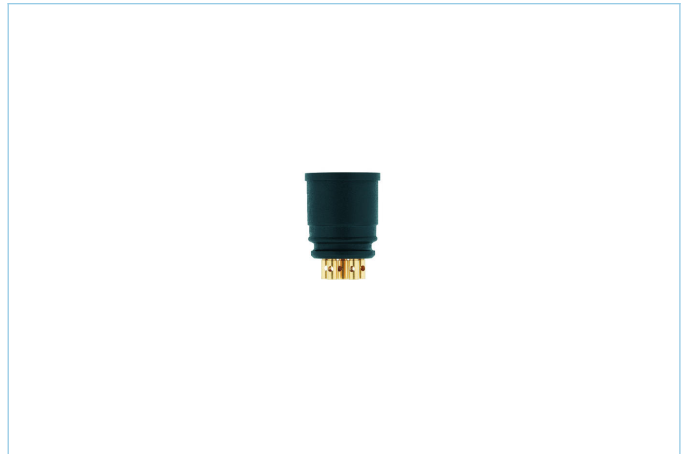
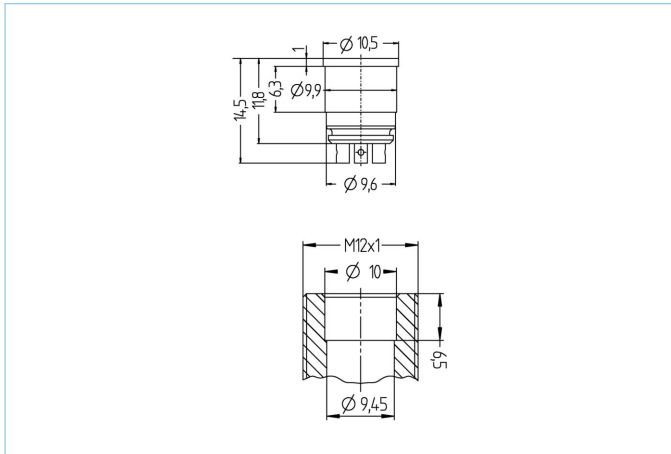


## Einbaustecker, M12, Stecker, gerade, 8-polig, Lötanschluss



### Produktinformationen

|                    |               |
|--------------------|---------------|
| Artikelbezeichnung | EWAS8         |
| Artikel-Nr.        | 8009737       |
| Zolltarif-Nr.      | 85366990      |
| Step-Datei         | EWAS8.stp     |
| EAN                | 4047106085759 |

### Technische Daten

|                                       |                         |
|---------------------------------------|-------------------------|
| Steckverbinder                        | Stecker, M12            |
| Polzahl                               | 8                       |
| Codierung                             | A                       |
| Bemessungsspannung                    | 30V                     |
| Strombelastbarkeit pro Pin (bei 40°C) | 2A                      |
| Isolationswiderstand                  | ≥10 <sup>9</sup> Ω      |
| Umgebungstemperatur                   | -30°C...+90°C           |
| Material Kontakte                     | Metall, CuZn, vergoldet |
| Material Kontakträger                 | Kunststoff, PA GF, BK   |
| Anschlussart                          | Lötanschluss            |
| Normen                                | IEC 61076-2-101         |
| Schutzart (montiert)                  | IP65, IP67              |
| Mechanische Lebensdauer               | >100 Steckzyklen        |
| Verschmutzungsgrad                    | 3/2                     |
| Ausführung                            | gerade                  |

### Klassifikationen

|            |          |
|------------|----------|
| eCl@ss 6.0 | 27279220 |
| eCl@ss 7.0 | 27440103 |
| eCl@ss 8.0 | 27440103 |
| eCl@ss 9.0 | 27440103 |
| ETIM 5.0   | EC002061 |
| ETIM 6.0   | EC002061 |

### Link zum Produkt

<https://www.escha.net/de/Produkte/Standard/Einbaustecker/8009737>