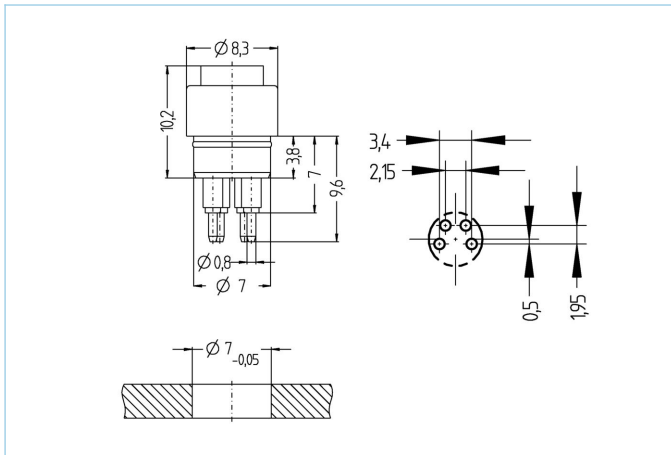


面板式连接器, Ø8mm 快插, 母头, 直型, 4针脚, PC板-连接



产品信息

|         |               |
|---------|---------------|
| 物料描述    | EKP4SP        |
| 物料编号    | 8009729       |
| 海关关税编码  | 85366990      |
| Step-文件 | EKP4SP.stp    |
| EAN     | 4047106085797 |

技术参数

|            |                    |
|------------|--------------------|
| 连接头        | 母头, Ø8mm快插         |
| 针脚数        | 4                  |
| 额定电压       | 60V                |
| 电流负荷 (40°) | 4A                 |
| 绝缘电阻       | $\geq 10^9 \Omega$ |
| 产品环境温度     | -30°C...+90°C      |
| 触点材料       | 合金, 黄铜, 镀金         |
| 触头载体材料     | 塑料, PA, 黑色         |
| 连接类型       | PC板-连接             |
| 标准         | IEC 61076-2-104    |
| 防护等级 (安装好) | IP65, IP67         |
| 机械寿命周期     | >100 插拔次数          |
| 污染等级       | 3/2                |
| 类型         | 直型                 |

分类

|            |          |
|------------|----------|
| eCl@ss 6.0 | 27279220 |
| eCl@ss 7.0 | 27440103 |
| eCl@ss 8.0 | 27440103 |
| eCl@ss 9.0 | 27440103 |
| ETIM 5.0   | EC002061 |
| ETIM 6.0   | EC002061 |

产品链接

<https://www.escha.net/cn/8009729>