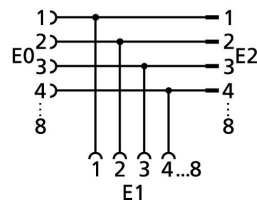
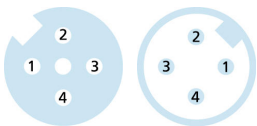
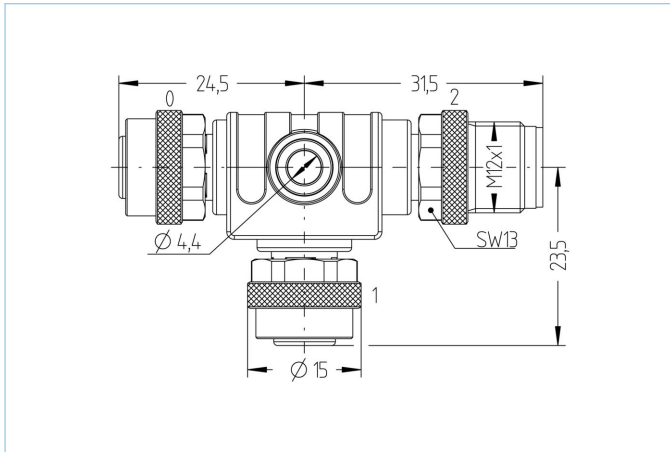


T-Verteiler, M12, Buchse, gerade, 4-polig, M12, Buchse, gerade, 4-polig, M12, Stecker, gerade, 4-polig



**Produktinformationen**

Artikelbezeichnung	FKM4-FKM4-FSM4
Artikel-Nr.	8009675
Zolltarif-Nr.	85366990
Step-Datei	FKM4-FKM4-FSM4.stp
EAN	4047106086206

Technische Daten	Ausgang 0	Ausgang 1	Ausgang 2
Ausgang	Buchse, M12	Buchse, M12	Stecker, M12
Material Kontakte	Metall, CuZn, vergoldet	Metall, CuZn, vergoldet	Metall, CuZn, vergoldet
Material Kontaktträger	Kunststoff, TPU, BK	Kunststoff, TPU, BK	Kunststoff, TPU, BK
Material Überwurf	Metall, CuZn, vernickelt	Metall, CuZn, vernickelt	Metall, CuZn, vernickelt
Bemessungsspannung	250V	250V	250V
Codierung	A	A	A
Polzahl	4	4	4
Strombelastbarkeit pro Pin (bei 40°C)	4A	4A	4A

Isolationswiderstand	≥10 <sup>9</sup> Ω
Umgebungstemperatur	-30°C...+90°C
Material Griffkörper	Kunststoff, TPU, BK
Material Dichtung (Buchse)	FPM/FKM
Mechanische Lebensdauer	>100 Steckzyklen
Normen	IEC 61076-2-101
Schutzart (montiert)	IP65, IP67, IP68
Verschmutzungsgrad	3

### Klassifikationen

eCl@ss 6.0	27279201
eCl@ss 7.0	27279201
eCl@ss 8.0	27279201
eCl@ss 9.0	27440106
ETIM 5.0	EC002062
ETIM 6.0	EC002925

### Link zum Produkt

<https://www.escha.net/de/Produkte/Standard/T-Verteiler-Y-Verteiler/8009675>