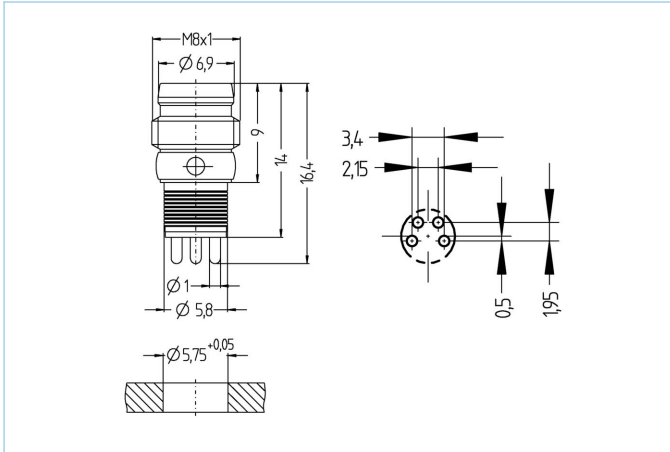


面板式连接器, Ø8mm 快插, 公头, 直型, 4针脚, PC板-连接



产品信息	
物料描述	ESGP4P
物料编号	8008743
海关关税编码	85366990
Step-文件	ESGP4P.stp
EAN	4047106091699
技术参数	
连接头	公头, M8/Ø8mm 快插
针脚数	4
额定电压	60V
电流负荷 (40°)	4A
绝缘电阻	≥10 <sup>9</sup> Ω
产品环境温度	-30°C...+90°C
触点材料	合金, 黄铜, 镀金
外壳材料	合金, 铜锌, 镀镍
连接类型	PC板-连接
标准	IEC 61076-2-104
防护等级 (安装好)	IP65, IP67
机械寿命周期	>100 插拔次数
污染等级	3/2
类型	直型
分类	
eCl@ss 6.0	27279220
eCl@ss 7.0	27440103
eCl@ss 8.0	27440103
eCl@ss 9.0	27440103
ETIM 5.0	EC002061
ETIM 6.0	EC002061

产品链接

<https://www.escha.net/cn/8008743>