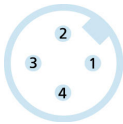
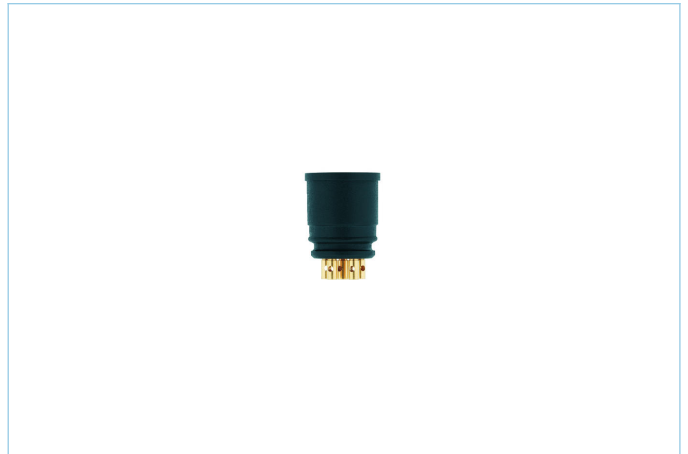
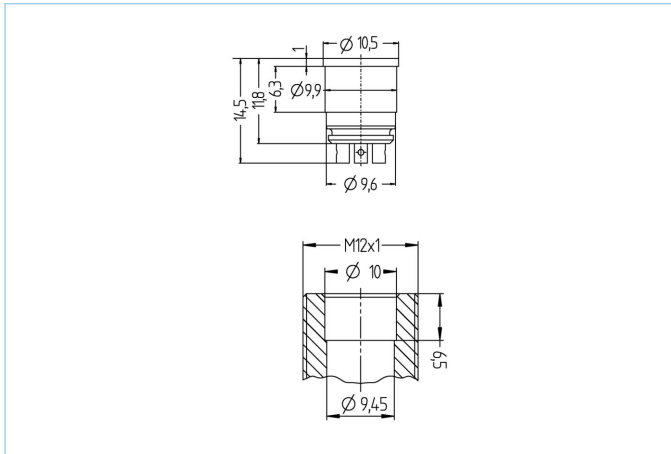


## Einbaustecker, M12, Stecker, gerade, 4-polig, Lötanschluss



### Produktinformationen

Artikelbezeichnung	EWAS4
Artikel-Nr.	8008155
Zolltarif-Nr.	85366990
Step-Datei	BG_EWAS4.stp
EAN	4047106094133

### Technische Daten

Steckverbinder	Stecker, M12
Polzahl	4
Codierung	A
Bemessungsspannung	250V
Strombelastbarkeit pro Pin (bei 40°C)	4A
Isolationswiderstand	$\geq 10^9 \Omega$
Umgebungstemperatur	-30°C...+90°C
Material Kontakte	Metall, CuZn, vergoldet
Material Kontaktrager	Kunststoff, PA GF, BK
Anschlussart	Lotanschluss
Normen	IEC 61076-2-101
Schutzart (montiert)	IP65, IP67
Mechanische Lebensdauer	>100 Steckzyklen
Verschmutzungsgrad	3/2
Ausfuhrung	gerade

### Klassifikationen

eCl@ss 6.0	27279220
eCl@ss 7.0	27440103
eCl@ss 8.0	27440103
eCl@ss 9.0	27440103
ETIM 5.0	EC002061
ETIM 6.0	EC002061

### Link zum Produkt

<https://www.escha.net/de/Produkte/Standard/Einbaustecker/8008155>