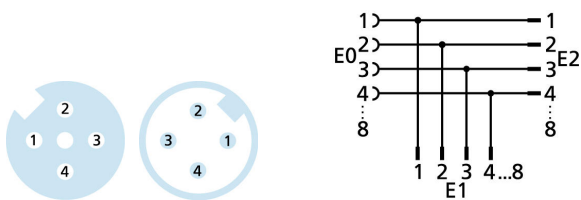
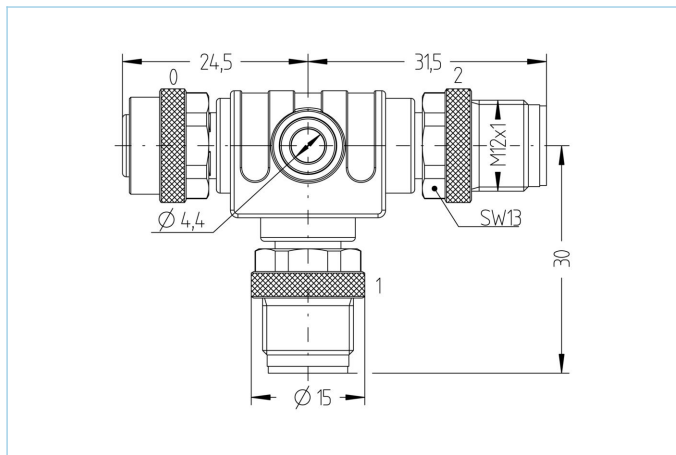


T型分离器, M12, 母头, 直型, 4针脚, M12, 公头, 直型, 4针脚, M12, 公头, 直型, 4针脚



产品信息			
物料描述	FKM4-FSM4-FSM4		
物料编号	8008139		
海关关税编码	85366990		
Step-文件	FKM4-FSM4-FSM4.stp		
EAN	4047106094287		
技术参数	输出_0	输出_1	输出_2
连接	母头, M12	公头, M12	公头, M12
触点材料	合金, 铜锌, 镀金	合金, 铜锌, 镀金	合金, 铜锌, 镀金
触头载体材料	塑料, TPU, 黑色	塑料, TPU, 黑色	塑料, TPU, 黑色
连接螺母材料	合金, 铜锌, 镀镍	合金, 铜锌, 镀镍	合金, 铜锌, 镀镍
额定电压	250V	250V	250V
编码	A	A	A
针脚数	4	4	4
电流负荷 (40°)	4	4A	4A
绝缘电阻	≥10 ⁹ Ω		
产品环境温度	-30°C...+90°C		
夹紧基体材料	塑料, TPU, 蓝色		
密封(母头)材料	FPM/FKM		
机械寿命周期	>100 插拔次数		
标准	IEC 61076-2-101		
防护等级 (安装好)	IP65, IP67, IP68		
污染等级	3		

分类

eCl@ss 6.0	27279201
eCl@ss 7.0	27279201
eCl@ss 8.0	27279201
eCl@ss 9.0	27440106
ETIM 5.0	EC002062
ETIM 6.0	EC002925

产品链接

<https://www.escha.net/cn/8008139>