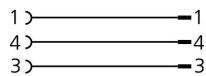
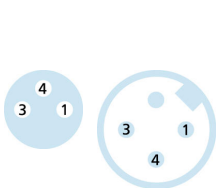
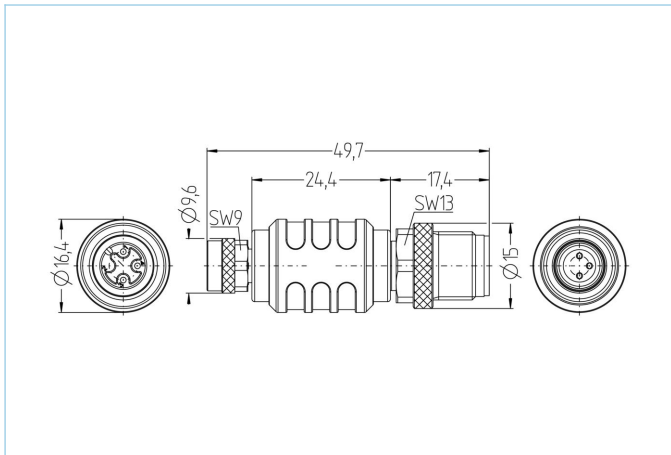


转接器, M8, 母头, 直型, 3针脚, M12, 公头, 直型, 3针脚



产品信息		
物料描述	AL-SKP3-AL-WAS3	
物料编号	8008079	
海关关税编码	85366990	
Step-文件	AL-SKP3-AL-WAS3.stp	
EAN	4047106094850	
技术参数	A面	B面
连接头	母头, M8	公头, M12
针脚数	3	3
编码	A	A
额定电压	50VAC 60VDC	50VAC 60VDC
电流负荷 (40°)	4A	4A
绝缘电阻	≥10 ⁹ Ω	≥10 ⁹ Ω
产品环境温度	-30°C...+90°C	-30°C...+90°C
触点材料	合金, 铜锌, 镀金	合金, 铜锌, 镀金
触头载体材料	塑料, TPU, 黑色	塑料, TPU, 黑色
夹紧基体材料	塑料, TPU, 黑色	塑料, TPU, 黑色
连接螺母材料	合金, 铜锌, 镀镍	合金, 铜锌, 镀镍
密封 (母头) 材料	FPM/FKM	
标准	IEC 61076-2-101	IEC 61076-2-104
防护等级 (安装好)	IP65, IP67, IP68	IP65, IP67, IP68
机械寿命周期	>100 插拔次数	>100 插拔次数
防护等级	3	3
分类		
eCl@ss 6.0	27279201	
eCl@ss 7.0	27279201	
eCl@ss 8.0	27279201	
eCl@ss 9.0	27440106	
ETIM 5.0	EC002062	
ETIM 6.0	EC002925	

产品链接

<https://www.escha.net/cn/8008079>