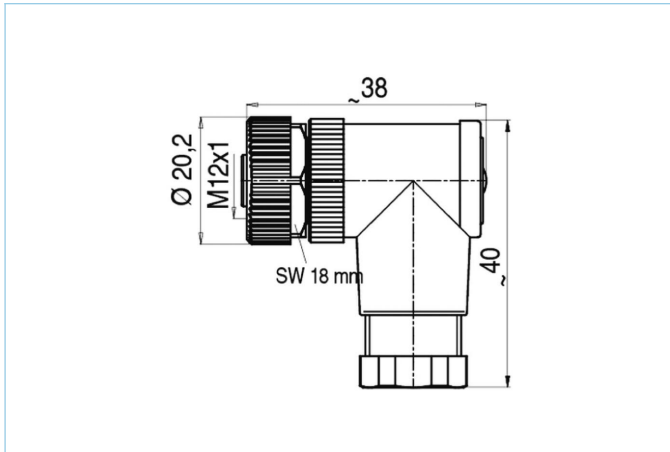


Konfektionierbar, M12, Buchse, gewinkelt, 5-polig, Schraub-/Klemmanschluss, 60V 4A



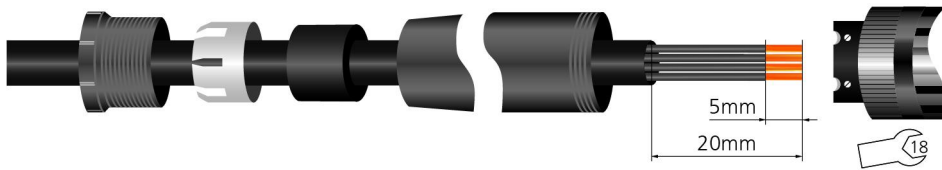
#### Produktinformationen

Artikelbezeichnung	WWAKC5K
Artikel-Nr.	8004809
Zolltarif-Nr.	85366990
Step-Datei	WWAKC5K.stp
EAN	4047106108199

#### Technische Daten

Steckverbinder	Buchse, gewinkelt, M12
Polzahl	5
Codierung	A
Bemessungsspannung	60V
Strombelastbarkeit pro Pin (bei 40°C)	4A
Isolationswiderstand	$\geq 10^9 \Omega$
Durchgangswiderstand	$\leq 3 m\Omega$
Umgebungstemperatur	-40°C...+85°C
Material Kontakte	Metall, CuZn, CuSnZn
Material Kontaktträger	Kunststoff, PA, BK
Material Griffkörper	Kunststoff, PBT/PA, BK
Material Überwurf	Metall, GD-ZN, vernickelt
Material Dichtung (Buchse)	FPM/FKM
Anschlussquerschnitt	max. 0,75 mm <sup>2</sup>
Kabeldurchlass	4...6 mm
Anschlussart	Schraub-/Klemmanschluss
Normen	IEC 61076-2-101
Schutzart (montiert)	IP67
Mechanische Lebensdauer	>50 Steckzyklen
Verschmutzungsgrad	3
Ausführung	gewinkelt

### Montagezeichnung



### Klassifikationen

eCl@ss 6.0	27260702
eCl@ss 7.0	27440102
eCl@ss 8.0	27440102
eCl@ss 9.0	27440102
ETIM 5.0	EC002635
ETIM 6.0	EC002635

### Link zum Produkt

<https://www.escha.net/de/Produkte/Standard/Konfektionierbare-Steckverbinder/8004809>