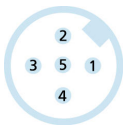
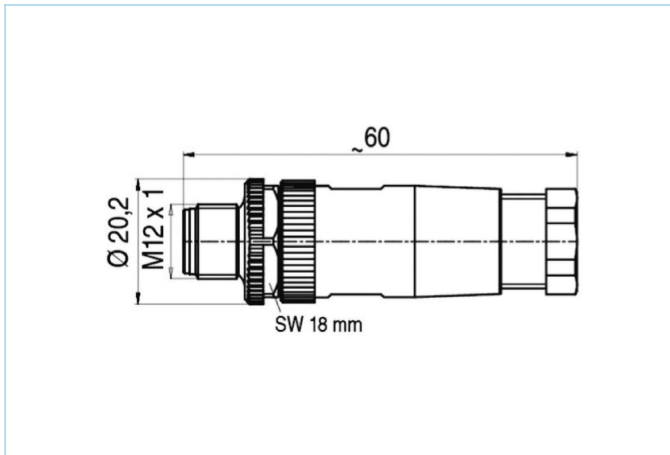
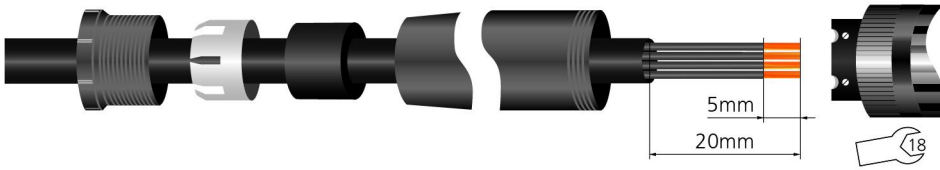


现场接线, M12, 公头, 直型, 5针脚, 螺丝夹紧连接, 60V 4A



产品信息	
物料描述	WASC5K
物料编号	8004805
海关关税编码	85366990
Step-文件	WASC5K.stp
EAN	4047106108236
技术参数	
连接头	公头, 直型, M12
针脚数	5
编码	A
额定电压	60V
电流负荷 (40°)	4A
绝缘电阻	≥10 <sup>9</sup> Ω
电阻	≤ 3mΩ
产品环境温度	-40°C...+85°C
触点材料	合金, 黄铜, 镀金
触头载体材料	塑料, PA, 黑色
夹紧基体材料	塑料, PA, 黑色
连接横截面积	max. 0,75 mm <sup>2</sup>
电缆出口	4...6 mm
连接类型	螺丝夹紧连接
标准	IEC 61076-2-101
防护等级 (安装好)	IP67
机械寿命周期	>100 插拔次数
污染等级	3
类型	直型

## 装配图



## 分类

eCl@ss 6.0	27260702
eCl@ss 7.0	27440102
eCl@ss 8.0	27440102
eCl@ss 9.0	27440102
ETIM 5.0	EC002635
ETIM 6.0	EC002635

## 产品链接

<https://www.escha.net/cn/8004805>